



с 1932 г.

РУКОВОДСТВО ПО ЭКСПЛУАТАЦИИ  
ПС00.000РЭ

# ПОЛУПРИЦЕП САМОСВАЛЬНЫЙ ПС-12БМ



ЯРОСЛАВЛЬ

### Уважаемый покупатель!

Поздравляем Вас с приобретением продукции АО «Производственная компания «Ярославич».

Искренне надеемся, что приобретенный Вами агрегат будет верно и исправно служить Вам многие годы, способствуя развитию и процветанию Вашего бизнеса.

Это надежная машина, которая требует к себе внимательного и бережного отношения. То, как она будет работать и выполнять свои функции, зависит не только от производителя, но и от того, кто с ней работает.

Поэтому, первым шагом при работе с агрегатом, должно стать изучение «Руководства по эксплуатации». НЕДОПУСТИМО считать это ненужной мелочью и надеяться, что все и так пойдет своим ходом. Недостаток или отсутствие знаний о работе с техникой может причинить вред не только Вам, но и Вашему делу. Для того, чтобы избежать неудач и несчастных случаев, и чтобы в будущем обращение к «Руководству по эксплуатации» не стало вынужденной мерой, чтобы быть уверенным в своем успехе, необходимо перед началом работы изучить этот документ, проникнуть в суть дела, понять назначение каждого узла машины и получить навыки в обслуживании. Только тогда появится полная удовлетворенность в работе агрегата и в своей деятельности. Именно в этом истинное назначение «Руководства по эксплуатации».

Акционерное общество  
«Производственная компания «Ярославич»



Полуприцеп самосвальный  
ПС-12БМ

Руководство по эксплуатации  
ПС00.000РЭ

№ \_\_\_\_\_



Ярославль  
\_\_\_\_\_

## 1. ВВЕДЕНИЕ.

Полуприцеп самосвальный ПС-12БМ (далее полуприцеп), предназначен для транспортировки различных сельскохозяйственных грузов, зерновых, корнеплодов, твердых органических удобрений, строительных материалов и других грузов по всем видам дорог и в полевых условиях.

Применение полуприцепа возможно во всех почвенно-климатических зонах, кроме горных.

Полуприцеп изготовлен в исполнении «У» категории 1 по ГОСТ 15150.

Полуприцеп предназначен для эксплуатации с колесными тракторами класса тяги 3,0 кН, оборудованными раздельно-агрегатной гидросистемой, имеющими тягово-сцепное устройство по ГОСТ 2349, а также пневмо-, электро- и гидровыводы.

Для предохранения гидравлических шлангов от разрыва при случайном отсоединении полуприцепа от трактора, для предотвращения вытекания масла из шлангов в отсоединенном состоянии гидросистема полуприцепа оборудована быстроразъемным соединением.

## 2. ОСНОВНЫЕ ТЕХНИЧЕСКИЕ ДАННЫЕ.

Таблица 1

Наименование параметра	Значение
Грузоподъемность, кг	12000
Вместимость кузова, м <sup>3</sup> :	
- без надставных бортов	16
- с надставными сетчатыми бортами	23
Глубина кузова, мм:	
- без надставных бортов	1620
- с надставными сетчатыми бортами	2240
Максимальная скорость передвижения, км/ч до:	
- в снаряженном состоянии	35
- с разрешенной максимальной массой	25
Габаритные размеры, не более , мм:	
- длина	6040
- ширина	2500
- высота без надставных бортов	2980
- с надставными сетчатыми бортами	3540
Максимальная высота при выгрузке, мм	5650
Давление в шинах, МПа	0,35
Дорожный просвет, мм, не менее	400
Масса, кг	4730
Угол подъема кузова, град., не менее	45
Давление жидкости в гидросистеме, МПа, не более	16,0
Напряжение бортовой электрической сети, В	12

## 3. УКАЗАНИЯ МЕР БЕЗОПАСНОСТИ.

3.1 К работе допускаются лица, знающие правила эксплуатации и обслуживания полуприцепов с опытом работы на тракторе. Трактористам необходимо знать и соблюдать правила дорожного движения.

3.2 Агрегатирование полуприцепа с трактором необходимо производить через ТСУ-ЗК (гидрокрюк) или ТСУ – 3В (вилка). Дополнительно укрепить соединение полуприцепа с трактором страховочными цепями или тросами.

3.3 Перед эксплуатацией необходимо проверить затяжку резьбовых соединений, исправность работы тормозов, электрооборудования и гидравлического опрокидывающего устройства.

3.4 Для удержания кузова, наклоненного назад, необходимо пользоваться предохранительным упором.

3.5 На подъемах и спусках не более 20% полуприцеп с полной массой должен удерживаться при заторможенных колесах стояночной тормозной системой, при отсоединении от трактора – стояночным тормозом неограниченное время.

3.6 Усилие на рукоятке привода стояночного тормоза не должно превышать 200 Н (20кгс/см<sup>2</sup>).

3.7 Узлы и детали гидросистемы должны быть надежными, исключать течь масла и самопроизвольное опускание кузова.

3.8 Гидросистема снабжена устройством, исключаящим утечку масла при отсоединении трубопроводов от гидросистемы трактора.

## 3.9 ЗАПРЕЩАЕТСЯ:

- Эксплуатировать полуприцеп с неисправными тормозной, электрической и гидравлической системами.
- Находиться между трактором и полуприцепом при сцепке.
- Двигаться с не подсоединенными к трактору страховочными цепями (тросами), заторможенным стояночным тормозом, со спущенными шинами, а также поперек склона, угол которого больше 10°.
- Разгружать полуприцеп на площадках с поперечным уклоном более 5о. - Находиться рядом с поднимаемым или опускаемым кузовом или под ним без установленного упора.
- Снимать агрегаты гидравлического опрокидывающего устройства без страховки кузова до-полнительными средствами.
- Эксплуатировать полуприцеп с автомобилями.
- Перевозить людей в кузове полуприцепа.
- Все операции, связанные с техническим обслуживанием, устранением неисправностей, очисткой полуприцепа от грязи, необходимо выполнять только при неработающем двигателе трактора.
- Оставлять жидкий груз в кузове полуприцепа зимой на воздухе или в неотопляемых помещениях.

## 4. ОПИСАНИЕ И РАБОТА.

4.1 Самосвальный полуприцеп ПС-12БМ состоит из рамы с дышлом и прицепным устройством, балансирной (рессорной) тележки, кузова с наставными бортами (опция), опрокидывающим механизмом кузова и заднего борта, рабочей и стояночной тормозных систем, системы электрооборудования и гидросистемы опрокидывающего механизма.

4.2 Шасси состоит из однобалочного дышла приваренного к раме полуприцепа. На раме смонтирован кронштейн шарнира гидроцилиндра опрокидывающего механизма, клапан ограничения подъема кузова, пневмопривод тормозов, электрооборудование. Опорная балка заканчивается кронштейном сцепной петли.

4.3 К осям колес приварены фланцы для крепления тормозов и кронштейны для крепления тормозных камер с разжимными кулаками.

4.4 Ступицы литые, вращаются на двух конических роликовых подшипниках. С внутренней стороны ступицы на шпильках установлен тормозной барабан, а с внешней - колесо.

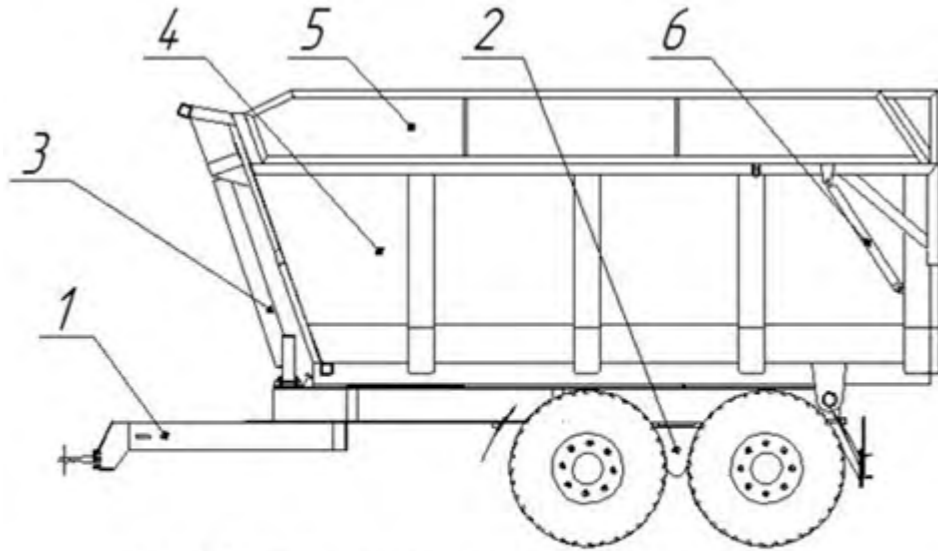


Рис.1 Схема полуприцепа самосвального  
1. Рама с дышлом 2. Подкатная тележка  
3. Гидроцилиндр опрокидывающий 4. Кузов  
5. Наставные борты 6. Гидроцилиндр заднего борта

4.5 Полуприцеп оборудован колодочными тормозами с двумя независимыми один от другого приводами: пневматическим (от пневматической системы трактора) и механическим - ручным (стояночный тормоз).

4.6 Пневматический привод колесных тормозов выполнен по однопроводной схеме. Он автоматически приводит в действие колесные тормоза полуприцепа и, кроме того, предназначен для аварийного торможения при отрыве от трактора.

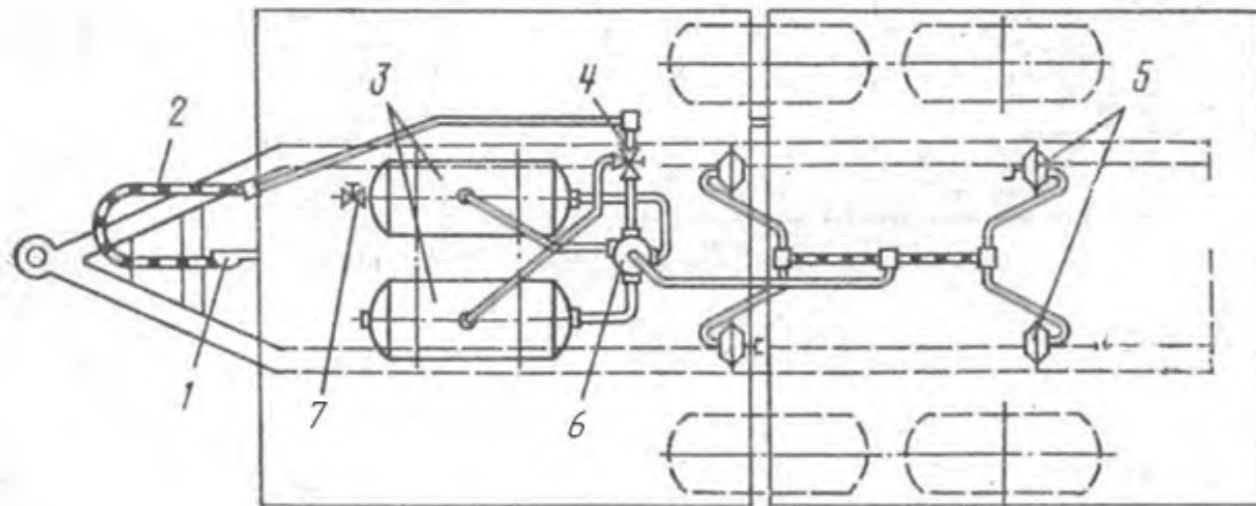


Рис.2 Пневматическая схема полуприцепа ПС-12  
1. Соединительная головка типа Б 2. Соединительный шланг 3. Воздушные баллоны  
4. Кран ручного управления тормозами полуприцепа 5. Тормозные камеры  
6. Воздухораспределитель 7. Кран отбара воздуха

4.7 Стояночный тормоз с ручным приводом служит для затормаживания полуприцепа на стоянке. Основные его части - винт, трос, стяжные пружины, направляющие ролики, рычаги. Стяжные пружины предназначены для натяжения троса в расторможенном состоянии и для возвращения рычагов в исходное положение. Для затормаживания полуприцепа рукоятка привода стояночного тормоза вращается по ходу часовой стрелки. При этом ролик перемещается в сторону рукоятки и тянет за собой трос. Трос натягивается и через направляющие ролики поворачивает рычаги, укрепленные на разжимных кулаках. Кулаки разжимают колодки, и происходит затормаживание колес полуприцепа.

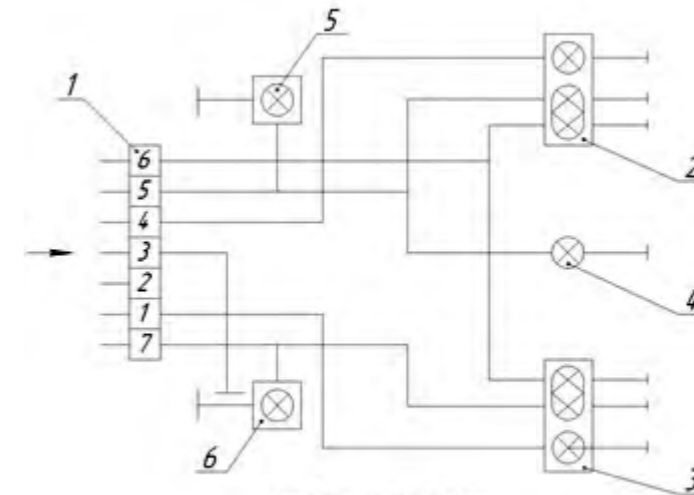


Рис.3 Электрооборудование  
1. Жгут проводов 2 и 3. Задние фары  
4. Фары освещения номерного знака  
5 и 6. Фары передние

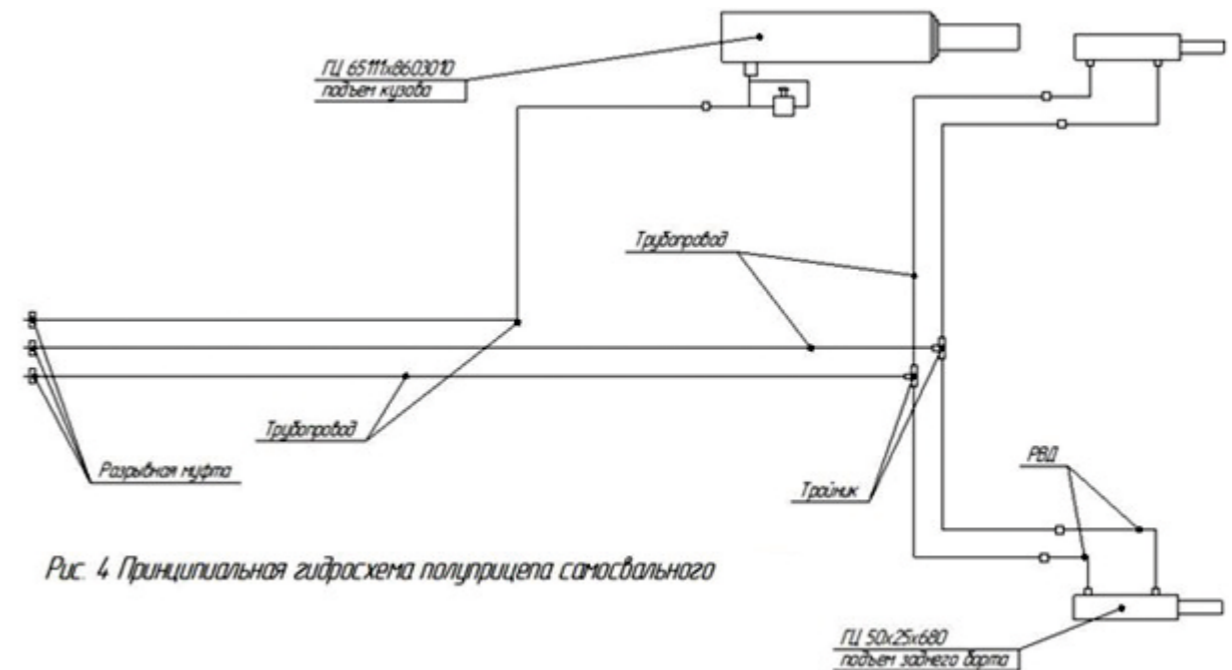


Рис.4 Принципиальная гидросхема полуприцепа самосвального

4.8 Гидросистема опрокидывающего механизма работает от гидросистемы трактора и состоит из одного телескопического гидроцилиндра подъема-опускания кузова, клапана ограничения подъема кузова, двух гидроцилиндров подъема-опускания заднего борта, разрывных муфт, трубопровода и шлангов высокого давления. Разрывные муфты служат для быстрого соединения и разъединения гидросистемы полуприцепа и трактора, а также для предохранения от обрыва рукавов при трогании трактора.

4.9 Электрооборудование включает жгут проводов с вилкой, фонарь номерного знака, а также световозвращатели передние и задние, фонари задние.

## 5. ПОДГОТОВКА К РАБОТЕ И ПОРЯДОК РАБОТЫ.

**Внимание! Перед началом работ необходимо удалить фиксирующие транспортные болты соединяющие раму и основание кузова.**

5.1 При сцепке полуприцепа с трактором произведите следующие работы:

5.1.1 Установить дышло полуприцепа так, чтобы сцепная петля находилась на высоте буксирного прибора трактора.

5.1.2 Вынуть шкворень у буксирного прибора трактора.

5.1.3 Осторожно подать трактор назад до совмещения скобы буксирного прибора со сцепной петлей полуприцепа и зафиксировать данное положение шкворнем буксирного прибора.

5.1.4 Штепсельную вилку полуприцепа вставить в розетку трактора.

5.1.5 Соединить головку шланга тормозной системы полуприцепа с головкой тормозной системы трактора.

5.1.6 Открыть кран пневмосистемы, установленный на тракторе.

5.1.7 Шланг гидросистемы из комплекта ЗИП трактора при помощи накидных гаек соедините со штуцером трактора и разрывной муфтой полуприцепа.

5.1.8 Опустить стояночный тормоз, вращая рукоятку против часовой стрелки до отказа.

5.2 Отсоединение полуприцепа от трактора:

5.2.1 Затормозить полуприцеп стояночным тормозом (рукоятку привода вращайте по часовой стрелке до отказа).

5.2.2 Вынуть штепсельную вилку из розетки и вставить в отверстие пластины дышла, аккуратно смотав шнур электропроводки.

5.2.3 Разомкнуть соединительную головку шланга тормозной системы.

5.2.4 Отсоединить гидросистему полуприцепа, разомкнув разрывную муфту.

5.2.5 Отсоединить сцепную петлю от буксирного устройства трактора.

5.3 Кузов полуприцепа служит для погрузки, перевозки и выгрузки насыпных и навалочных сельскохозяйственных грузов. Не разрешается погрузка скальных навалочных грузов с высоты более 1 м при массе отдельных включений свыше 5 кг. Штучные грузы необходимо надежно закрепить от перемещений в кузове.

5.4 При разгрузке полуприцепов перемещают рычаг распределителя гидросистемы трактора в положение «Подъем». При этом масло поступает в гидроцилиндр, который поднимает кузов. Для опускания кузова рычаг ставят в положение «Плавающее».

5.5 Полуприцеп загружают при положении рычага «Плавающее». Это предотвращает опоры гидроподъемника от поломок в результате перегрузки, которая возникает за счет повышения давления в замкнутой гидросистеме (рычаг в нейтральном положении).

## 6. ОРГАНЫ УПРАВЛЕНИЯ И ПРИВОДЫ.

6.5 Управление органами полуприцепа осуществляется из кабины трактора.

6.6 Подъем кузова осуществляется гидроцилиндром от гидросистемы трактора и управление производится из кабины трактора. Открывание заднего бота осуществляется гидроцилиндрами от гидросистемы трактора и производится из кабины трактора.

6.7 Пневмопривод тормозов машины подключен к пневмоприводу трактора и управляется совместно с тормозами трактора.

## 7. ПРАВИЛА ЭКСПЛУАТАЦИИ И РЕГУЛИРОВКИ.

7.1 Регулировку подшипников ступиц колес производить при появлении осевого люфта (стук, виляние) колес в следующем порядке:

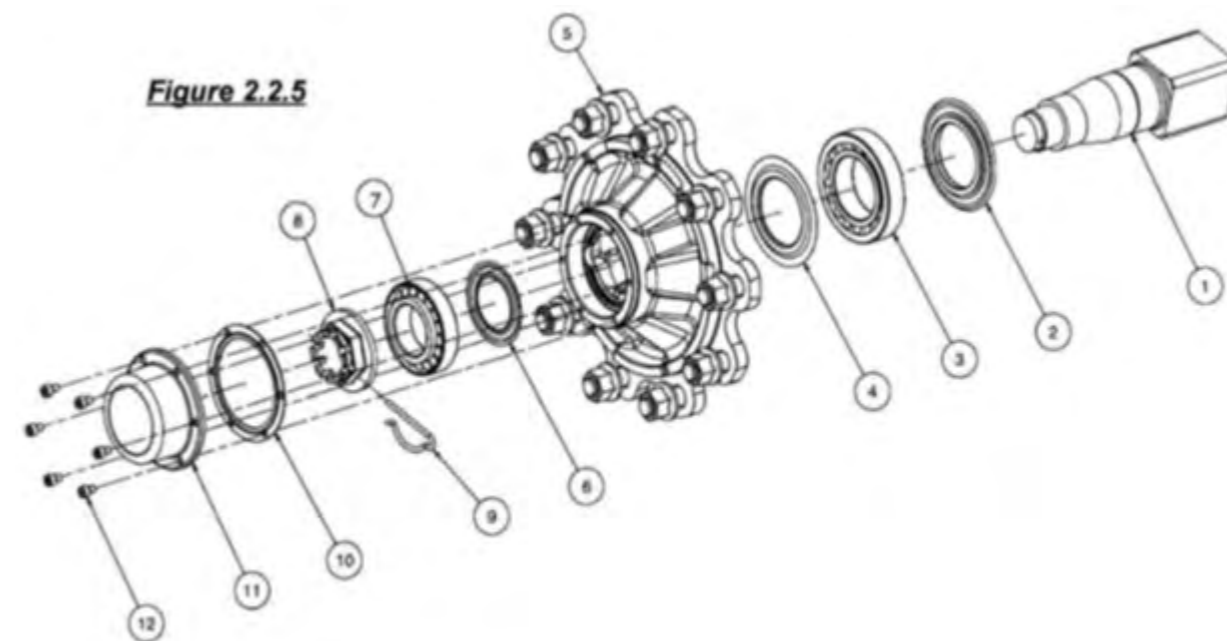


Рис. 5 Схема регулировки подшипников ступиц колес ПС-12БМ

- Снять крышку ступицы 11.
- Снять стопорный либо пружинный (если имеется) шплинт корончатой гайки 8.
- Затянуть гайку цапфы 8 (правая резьба) таким образом чтобы восстановить все внутренние зазоры (подшипники с коническими роликами плотно прилегают к заплечу ступицы, опорной втулке, цапфе и корончатой гайке). Вращение колеса/ступицы должно казаться слегка заторможенным.
- Ослабить гайку цапфы 8 до тех пор (но не более) пока пропадет трение корончатой шайбы к внешнему подшипнику 7 и удостоверьтесь, чтобы отверстие прохода шплинта совпадало с самым близким пазом корончатой гайки.
- Заставьте немного вибрировать ступицу при помощи молотка, чтобы снять напряжение всей структуры.
- Проверьте вращение ступицы - оно должно быть гладким.
- Предпочтительней «свободная» установка нежели «жесткая».
- Каждый раз по завершению регулировочных работ рекомендуется заменить шплинт.
- Установить крышку.
- Заново одеть колесо. Усилие затяжки 350 Нм.

После того как вы установили колесо прокрутите его, остановка должна произойти после небольшого раскачивания вызванного дисбалансом.

7.2 Регулировка свободного хода тормозов.

В отрегулированных тормозах ход штока тормозных камер должен быть 25...40 мм. При увеличении хода штока тормоза должны быть отрегулированы. При этом разница в ходе штоков тормозных камер не должна превышать 8 мм. Колесо в расторможенном состоянии должно проворачиваться от усилия руки.

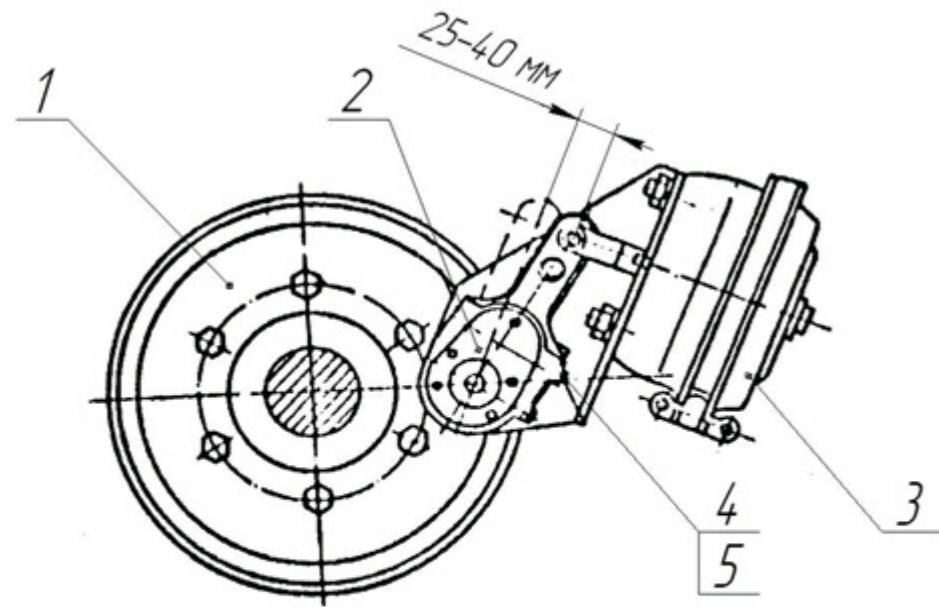


Рис. 6 Схема регулировки тормозов  
1. Колесо в сборе 2. Рычаг регулировочный  
3. Камера тормозная 4. Винт регулировочный  
5. Ось червяка

Рис. 6 Схема регулировки тормозов

При регулировке тормозов балансирной тележки стояночный тормоз должен быть расторможен.

Регулировку тормозов производить следующим образом:

- поднять домкратом колесо;
- проверить наличие осевого люфта подшипников колеса и при необходимости отрегулировать подшипники колес;
- расстопорить ось червяка 5 (рис.6) рычага регулировочного 2, отвернув винт стопорный 4;
- завернуть червяк регулировочного рычага до упора, затем повернуть его в обратную сторону на 1/3...1/2 оборота, обеспечив ход штока тормозной камеры 25...40 мм;
- застопорить ось червяка 5;

После регулировки тормозов проверить торможение всех колес. В случае необходимости произвести дополнительную регулировку.

### 7.3 Регулировка клапана ограничения подъема кузова.

При эксплуатации полуприцепа самосвального следует периодически проверять состояние и правильность регулировки клапана ограничения подъема кузова. Клапан 4 (рис. 7) должен быть надежно закреплен на кронштейне, расположенном на раме, регулировочный винт 2 - застопорен контргайкой 3. Шток клапана не должен быть искривлен, течи масла из-под уплотнения штока и по резьбовым соединениям трубопроводов не допускаются. При правильно отрегулированном клапане, угол подъема кузова составляет 45°. В случае необходимости регулировка угла подъема кузова должна производиться в такой последовательности.

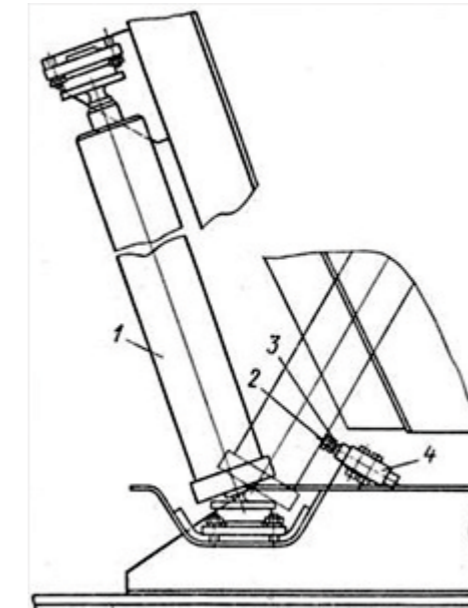


Рис.7 Регулировка механизма подъема кузова:  
1 - гидроцилиндр; 2 - регулировочный винт; 3 - контргайка;  
4 - клапан ограничения подъема платформы.

1. Отвернуть контргайку 3 регулировочного винта 2 (см. рис. 7).
2. Ввернуть регулировочный винт в шток до отказа.
3. Подтянуть кузов полуприцепа до положения  $45^\circ \pm 1^\circ$ .
4. Вывернуть регулировочный винт 2 (см. рис. 7) из штока клапана до упора в корпусе гидроцилиндра 1 и застопорить контргайкой 3.
5. опустить и вновь поднять кузов, убедиться, что подъем прекращается при до-стижении угла  $45^\circ$ .

## 8. ТЕХНИЧЕСКОЕ ОБСЛУЖИВАНИЕ.

Вид технического обслуживания	Периодичность
Ежесменное техническое обслуживание (ЕТО)	Через 8 - 10 ч
Первое техническое обслуживание (ТО-1)	Через 110-130 ч

Содержание работ и методика их проведения	Технические требования	Приборы, инструмент, приспособления, материалы для проведения работ
<b>Ежесменное техническое обслуживание (ЕТО)</b>		
1. Очистить кузов полуприцепа от остатков технологического материала. Очистить фонари и световозвращатели от грязи.	Наличие остатков технологического материала и грязи не допускается.	Визуально. Лопата, ветошь, щётка.
2. Наружным осмотром проверить техническое состояние полуприцепа, крепление колес, кузова.	Излом и прослабление креплений не допускается. Оси должны быть зашплинтованы.	Комплект инструментов.

3. Проверить герметичность гидросистемы. При необходимости затянуть прослабленные соединения.	Утечка масла не допускается.	Инструмент комплекта ЗИП трактора и полуприцепа.
4. Проверить давление в шинах и, при необходимости, довести до нормы.	Давление в шинах должно быть одинаковым (см. табл.1).	Манометр шинный, насос для шин.
5. Проверить работоспособность электрооборудования.	Приборы освещения и сигнализации должны работать.	Визуально.
<b>Первое техническое обслуживание (ТО-1)</b>		
1. Очистить полуприцеп от грязи и остатков технологического материала.		Щетка, ветошь.
2. Выполнить все операции ЕТО.		Инструмент комплекта ЗИП трактора и полуприцепа.
3. Проверить люфт колес, для чего поднять домкратом колесо до отрыва от грунта и перемещением в осевом направлении определить имеющийся в подшипниках зазор. При наличии зазора отрегулировать подшипники.	Люфт колес не допускается. После регулировки колеса должны свободно вращаться без ощутимой осевой «игры» и «качки».	Инструмент комплекта ЗИП трактора и полуприцепа, домкрат.
4. Произвести смазку полуприцепа согласно схемы, предварительно очистив от грязи масленки и места вокруг них.	Отсутствие смазки не допускается.	Шприц.
5. Отрегулировать зазор между тормозными колодками и барабаном. Вращая поднятое колесо завернуть ось регулировочного рычага, так чтобы колесо затормозилось. Повернуть ось регулировочного рычага в обратную сторону, чтобы колесо свободно вращалось от руки. После регулировки тормозов обоих колес проверить тормоза на нагрев при движении полуприцепа.	При прикосновении рукой к барабану не должен ощущаться нагрев.	Набор ключей.

**КАРТА СМАЗКИ**

Наименование сборочной единицы	Кол-во в изделии	Марка ГСМ		Масса (объем) ГСМ для заправки	Периодичность смены ГСМ
		Основная	Дублирующая		
Подшипники ступиц колес:	4	ADR Lithogrease 3	Литол-24 ГОСТ 21150	0,6 кг	Раз в сезон
Опоры тормозных кулаков	8	Солидол Ж ГОСТ 1033		0,05 кг	Раз в сезон
Тормозные рычаги	4	Солидол Ж ГОСТ 1033		0,04 кг	Раз в сезон
Детали стояночного тормоза	4	Литол-24 ГОСТ 21150	Солидол Ж ГОСТ 1033	0,7 кг	Через три ТО
Ось балансира	1	Литол-24 ГОСТ 21150	Солидол Ж ГОСТ 1033	0,2 кг	Раз в сезон
Шарниры опрокидывающего гидроцилиндра	2	Литол-24 ГОСТ 21150	Солидол Ж ГОСТ 1033	0,1 кг	Раз в сезон
Пальцы опрокидывающего шарнира	2	Литол-24 ГОСТ 21150	Солидол Ж ГОСТ 1033	0,1 кг	Раз в сезон
Пальцы гидроцилиндров заднего борта	4	Литол-24 ГОСТ 21150	Солидол Ж ГОСТ 1033	0,2 кг	Раз в сезон
Опоры кронштейнов заднего борта	2	Литол-24 ГОСТ 21150	Солидол Ж ГОСТ 1033	0,2 кг	Раз в сезон
Стойка опорная	1	Литол-24 ГОСТ 21150	Солидол Ж ГОСТ 1033	0,1 кг	Раз в сезон

9. ПЕРЕЧЕНЬ ВОЗМОЖНЫХ НЕИСПРАВНОСТЕЙ И УКАЗАНИЯ ПО ИХ УСТРАНЕНИЮ.

Неисправность, внешнее проявление	Метод устранения	Применяемый инструмент и принадлежности
1. При включении рукоятки гидрораспределителя не включается гидроцилиндр подъема кузова.	Долить масло в масляный бак.	Воронка.
2. Притормаживание (колеса вращаются с трудом, слышен шум из колес при движении полуприцепа) из-за:  1) заедания разжимного кулака  2) разрушения подшипников ступицы колеса  3) течь масла из гидроцилиндра подъема кузова	Смазать подшипники кулака и повторным торможением убедиться в свободном вращении кулака и полном растормаживании колеса. Заменить подшипники, по-сле чего произвести регулировку зазора в них. Заменить уплотнительные кольца.	Масленка.

10. ХРАНЕНИЕ.

10.1 Полуприцеп в осенне-зимний период и в период полевых сельскохозяйственных работ необходимо хранить согласно ГОСТ 7751-85

10.2 Полуприцепы должны храниться в закрытых помещениях или под навесом. Допускается хранение полуприцепов на открытых оборудованных площадках при обязательном выполнении работ по консервации, герметизации и снятию механизмов и деталей, требующих складского хранения.

10.3 Каждый полуприцеп перед хранением должен пройти очередное техническое обслуживание. Все детали и механизмы должны быть тщательно очищены от пыли, грязи, растительных и других остатков.

10.4 Поврежденную окраску на деталях и сборочных единицах полуприцепа восстанавливают нанесением лакокрасочного покрытия по ГОСТ 5282 и ГОСТ 6275.

10.5 Консервацию полуприцепа проводят по ГОСТ 9.014-78. Вариант защиты – ВЗ-1. Консервации подвергнуть металлические неокрашенные поверхности рабочих органов и детали с резьбой. Подлежащие консервации поверхности очистить от механических загрязнений, обезжирить и высушить.

10.6 Состояние агрегата следует проверять в период хранения ежемесячно.

Проверяют осмотром:

- правильность установки агрегата на подставках или подкладках;
- комплектность;
- состояние антикоррозийных покрытий.

Обнаруженные дефекты должны быть устранены.

11. КОМПЛЕКТНОСТЬ.

В комплект поставки входят:

1. Полуприцеп самосвальный - 1 шт.
2. Руководство по эксплуатации - 1 шт.
3. Паспорт - 1 шт.
4. Ключ баллонный - 1 шт.
5. Упор противооткатный - 2 шт.
6. Лестница - 1шт.
7. ЗиП - 1шт.

12. ТРАНСПОРТИРОВКА.

12.1 На небольшие расстояния полуприцеп перевозится на буксире в составе тракторного поезда. На большие расстояния полуприцеп перевозится на железнодорожной платформе или на каком-либо другом виде транспорта в соответствии с требованиями транспортных организаций.

12.2 Погрузка и выгрузка производится с помощью грузоподъемного механизма и траверсы. Грузоподъемный механизм должен иметь необходимую высоту подъема и грузоподъемность не менее 15 т. При погрузке и выгрузке полуприцепа трос или цепь траверсы заводится за крюки, обозначенные спецзнаком – цепочкой. Допускается погрузка и выгрузка согласно схемы (без траверсы) при соблюдении требований погрузочно-разгрузочных работ. **Внимание! При погрузке и выгрузке обязательно установить фиксатор кузова в передней части полуприцепа и распорную стяжку в задней части.**

12.3 С полуприцепа, отправляемого потребителю, могут сниматься и укладываться в инструментальный ящик все фонари электрооборудования.

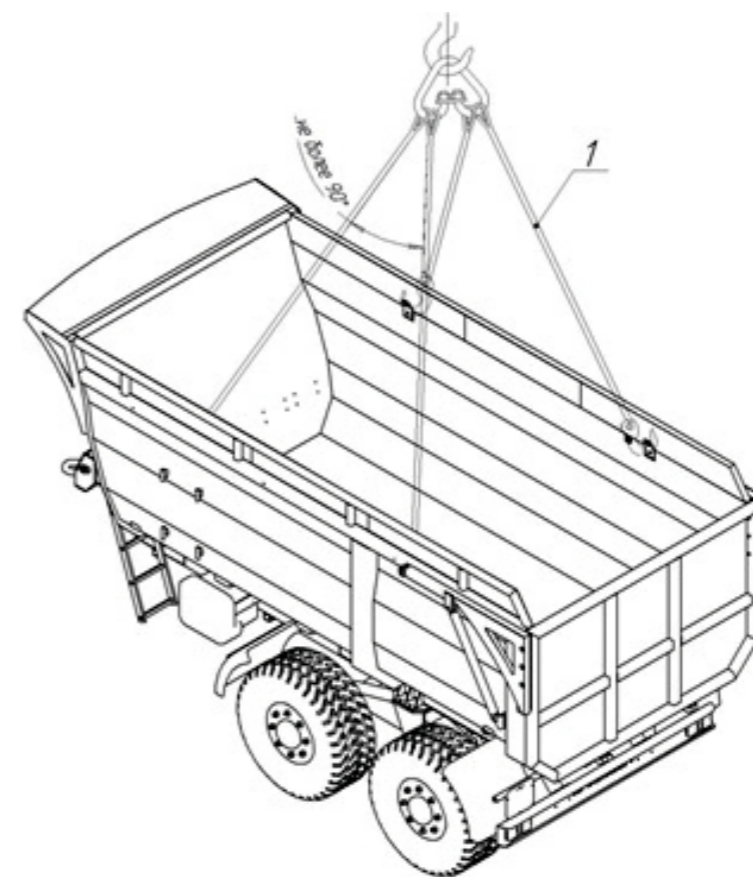


Рис. 8. Принципиальная схема строповки полуприцепа.



### 13. ГАРАНТИИ ИЗГОТОВИТЕЛЯ.

13.2 Завод-изготовитель гарантирует соответствие полуприцепа требованиям конструкторской документации при соблюдении потребителем правил транспортирования, эксплуатации и хранения.

13.3 Гарантийный срок эксплуатации – 36 месяцев с момента ввода изделия в эксплуатацию, подтвержденного оформленным актом ввода в эксплуатацию, но не более 42 месяцев со дня от-грузки. Датой начала гарантийного срока считается дата ввода изделия в эксплуатацию, подтвержденная оформленным актом ввода в эксплуатацию.

13.4 Срок службы изделия – 7 лет.

13.5 Гарантия не распространяется на быстроизнашивающиеся элементы: рукава (в том числе высокого давления), резиновые манжеты и уплотнители (в том числе манжеты и уплотнители гидроцилиндров), гидроцилиндры, электрические лампочки, подшипники, резиновые амортизаторы, шины и диски транспортных колёс.

13.6 Гарантия на рессорную (балансирную) тележку предоставляется фирмой-изготовителем те-лежки.

13.7 Гарантийные обязательства изготовителя утрачивают силу, если имеет место одно из сле-дующих обстоятельств:

- эксплуатация полуприцепа в условиях, не соответствующих указанным в «Руководстве по эксплуатации»;

- невыполнение или несвоевременное или неполное выполнение планового технического обслуживания в объёмах и сроки, указанные в «Руководстве по эксплуатации»;

- самовольный демонтаж, разборка и ремонт деталей, узлов, агрегатов или машины в целом, а также внесение не одобренных изготовителем изменений в конструкцию изделия;

- неисправности, возникшие в результате установки дополнительных устройств;

13.8 Гарантия не распространяется на:

- коррозионные процессы деталей, элементов кузова, возникшие в результате естественного износа и воздействия внешних факторов окружающей среды;

- повреждения лакокрасочного покрытия оборудования вследствие внешних воздействий, включая эрозионный износ и естественное истирание по местам контакта сопрягаемых дета-лей, возникшее в процессе эксплуатации;

- детали, узлы и агрегаты машины, подвергшиеся конструктивным изменениям и последствия таких изменений (неисправность, повреждение, разрушение, преждевременный износ, старение и т. д.) на других деталях, узлах или их влияние на изменение характеристик маши-ны;

- неисправности, возникшие в результате не устранения или несвоевременного устранения других неисправностей после их обнаружения;

- неисправности в результате применения не рекомендованных изготовителем эксплуатационных материалов;

- расходные компоненты, в том числе смазочные материалы и эксплуатационные жидкости всех систем, предохранители, фильтры, лампы;

- повреждения в результате механического, химического, термического или иного внешнего воздействия в следующих случаях:

- а) дорожно-транспортные происшествия, удары, царапины, следы попадания камней и других твёрдых предметов, град, действия третьих лиц;

- б) воздействие химически активных веществ, загрязняющих окружающую среду, в том числе применяемых для предотвращения замерзания поверхности дорог;

- в) повреждения, в том числе деталей, возникшие из-за ошибочных действий при управлении машиной или неаккуратного вождения по неровному дорожному пок-

рытию, сопряжённого с ударными нагрузками на детали машины;

- г) обстоятельства непреодолимой силы (молния, пожар, наводнение, землетрясение, военные действия, теракты и т. д.).

13.9 Владелец вправе предъявить рекламации по несоответствию качества изделия в течение гарантийного срока, установленного на полуприцеп.

13.10 При обнаружении неисправности полуприцепа владелец обязан не разбирая узла или механизма, направить претензию по адресу: 150539, Ярославская обл., Ярославский р-н, рп. Лесная поляна, д. 43, АО «ПК «Ярославич», (4852) 46-48-10.

13.11 Предъявляемая претензия должна содержать следующие сведения:

- наименование, полный фактический, почтовый, юридический адреса, телефон, факс владельца;

- наименование, заводской номер машины;

- начало и окончание гарантийного срока на машину;

- подробное описание дефекта изделия, условия транспортировки, хранения, эксплуатации машины, при которых выявлен дефект;

- наименование, фотоснимок дефектного узла, детали;

- заключение о причинах возникновения дефекта.

До признания АО «ПК «Ярославич» случая выхода из строя машины - гарантийным, владелец оплачивает все необходимые расходы, связанные с установлением причин возникновения дефекта машины, за исключением командировочных расходов по выезду представителя АО «ПК «Ярославич». В случае, когда дефект признан не гарантийным, владелец обязан возместить АО «ПК «Ярославич» командировочные расходы по выезду представителя для осмотра дефектной машины.

### Акт ввода в эксплуатацию

Бланк акта ввода техники в эксплуатацию необходимо скачать с официального сайта АО «ПК «Ярославич» - [www.pkyar.ru](http://www.pkyar.ru) (Контакты > Управление качеством > Акт ввода в эксплуатацию).

Заполненный и подписанный акт оправить по адресу: 150539, Ярославская область, Ярославский район, пос. Лесная Поляна, д.43 или на электронную почту: [servis@pkyar.ru](mailto:servis@pkyar.ru)

**ВНИМАНИЕ:** Начало гарантийного срока исчисляется со дня ввода продукции в эксплуатацию, но не позднее 6 месяцев со дня получения потребителем!

### Дополнительная информация

Если Вам понадобятся запасные части, Вы всегда сможете приобрести их на нашем предприятии или у официального дилера в Вашем регионе.

Для заказа запасных частей отправьте заявку на адрес электронной почты [parts@pkyar.ru](mailto:parts@pkyar.ru)

**В заявке укажите:**

- наименование вашей организации, адрес и реквизиты, контактное лицо и телефон для обратной связи;
- артикул, наименование и количество необходимых деталей;
- наименование модели, заводской номер и год выпуска техники, на которую эти запасные части будут устанавливаться.

Каталоги с запасными частями можно найти на официальном сайте АО «ПК «Ярославич» - [www.pkyar.ru](http://www.pkyar.ru)

**Телефон отдела запасных частей - (4852) 76-48-13.**

# ДАВАЙТЕ ОБЩАТЬСЯ!



## Адрес / Address

Россия, 150539  
Ярославская область,  
Ярославский район,  
р.п. Лесная Поляна, д.43

w.p. Lesnaya Polyana, 43  
Yaroslavl region, 150539,  
Russia

## Телефон / Tel.

+7 (4852) 76-48-82, 76-48-83  
8-800-505-17-45

## Факс / Fax

+7 (4852) 76-48-11, 76-48-13

## Сайт / Web-site

[www.pkyar.ru](http://www.pkyar.ru)  
[ПКЯРОСЛАВИЧ.РФ](http://ПКЯРОСЛАВИЧ.РФ)

## Электронная почта / E-mail

[pkyar@pkyar.ru](mailto:pkyar@pkyar.ru)



\* Ввиду возможного внесения изменений в конструкцию моделей выпускаемой техники, некоторые фотографии могут не соответствовать действующей модификации и гарантийным условиям. При заказе продукции уточняйте информацию о технических характеристиках товара. Не является публичной офертой.