



**РУКОВОДСТВО ПО ЭКСПЛУАТАЦИИ  
КБМ - П 00.000 РЭ**

**КУЛЬТИВАТОР  
БЛОЧНО-МОДУЛЬНЫЙ  
КБМ-6ПСВ, КБМ-8П,  
КБМ-11ПСВ, КБМ-15ПСВ  
(полуприцепной универсальный)**



**ЯРОСЛАВЛЬ**

### Уважаемый покупатель!

Поздравляем Вас с приобретением продукции АО «Производственная компания «Ярославич».

Искренне надеемся, что приобретенный Вами агрегат будет верно и исправно служить Вам многие годы, способствуя развитию и процветанию Вашего бизнеса.

Это надежная машина, которая требует к себе внимательного и бережного отношения. То, как она будет работать и выполнять свои функции, зависит не только от производителя, но и от того, кто с ней работает.

Поэтому, первым шагом при работе с агрегатом, должно стать изучение «Руководства по эксплуатации». НЕДОПУСТИМО считать это ненужной мелочью и надеяться, что все и так пойдет своим ходом. Недостаток или отсутствие знаний о работе с техникой может причинить вред не только Вам, но и Вашему делу. Для того, чтобы избежать неудач и несчастных случаев, и чтобы в будущем обращение к «Руководству по эксплуатации» не стало вынужденной мерой, чтобы быть уверенным в своем успехе, необходимо перед началом работы изучить этот документ, проникнуть в суть дела, понять назначение каждого узла машины и получить навыки в обслуживании. Только тогда появится полная удовлетворенность в работе агрегата и в своей деятельности. Именно в этом истинное назначение «Руководства по эксплуатации».

Акционерное общество  
«Производственная компания «Ярославич»



Культиватор блочно-модульный  
КБМ-6ПСВ, КБМ-8П, КБМ-11ПСВ, КБМ-15ПСВ  
(полуприцепной универсальный)

Руководство по эксплуатации  
КБМ - П 00.000 РЭ

№ \_\_\_\_\_

Ярославль  
\_\_\_\_\_

**1. ОСНОВНЫЕ ТЕХНИЧЕСКИЕ ДАННЫЕ.**

№	НАИМЕНОВАНИЕ ПАРАМЕТРА	Модель КБМ:					
		6ПСВ			8П		
		ВЫРАВНИВАТЕЛЬ + КАТОК	ШТРИГЕЛЯ + КАТОК	КАТОК	ВЫРАВНИВАТЕЛЬ + КАТОК	ШТРИГЕЛЯ + КАТОК	
1	Тип	ПОЛУПРИЦЕПНОЙ					
2	РАБОЧИЕ ОРГАНЫ	Рыхлитель пружинный к-во рядов/ к-во лап	4/34			4/48	
		Планоchno-зубовый выравниватель	4	НЕТ	НЕТ	4	НЕТ
		Пружинные зубья	НЕТ	52	НЕТ	НЕТ	72
		Борона роторная/ к-во рядов катков	1/1			1/1	
3	Ширина захвата, м	6.0			8.0		
4	Производительность, га/ч	5.0 - 6.0			6.0 - 7.0		
5	Глубина обработки, см	4 - 12					
6	Рабочая скорость, км/ч	8 - 12					
7	Транспортная скорость, км/ч, не более	20					
8	Шины транспортных колес	Модель Я-324А 260/95-16 (9.00-16)					
9	Давление в шинах колес	Транспортных	3 - 3.5 кгс/см <sup>2</sup> *				
		Опорных	4 - 6.2 кгс/см <sup>2</sup> *				
10	Габаритные размеры, рабочее (транспортное), мм, не более	Длина	6030 (4000)	6180 (4000)	5830 (4000)	5900 (4000)	6200 (4000)
		Ширина	6260 (4350)			8150 (4250)	
		Высота	1070 (3250)	1070 (3300)	1070 (3050)	1000 (3100)	1000 (3400)
11	Масса, кг, не более	2050	2100	1900	2350	2450	
12	Агрегируется с тракторами класса, тс / л.с.	2; 3 / 130 - 180			3 / 180 - 240		
13	Обслуживающий персонал, чел.	1 тракторист					

\* см. маркировку на шине

**Соответствие мер давления в шинах:**

кПа	bar	кг/см <sup>2</sup>	p.s.i
250	2.5	2.6	36
300	3.0	3.1	43
340	3.4	3.5	49
400	4.0	4.1	58

Модель КБМ:						
8П	11ПСВ			15ПСВ		
КАТОК	ВЫРАВНИВАТЕЛЬ + КАТОК	ШТРИГЕЛЯ + КАТОК	КАТОК	ВЫРАВНИВАТЕЛЬ + КАТОК	ШТРИГЕЛЯ + КАТОК	КАТОК
ПОЛУПРИЦЕПНОЙ						
4/48	4/64			4/84		
НЕТ	6	НЕТ	НЕТ	8	НЕТ	НЕТ
НЕТ	НЕТ	96	НЕТ	НЕТ	126	НЕТ
1/1	1/1			1/1		
8.0	11.1			14.8		
6.0 - 7.0	7.5 - 8.5			10.0 - 11.0		
4 - 12						
8 - 12						
20						
Модель Я-324А 260/95-16 (9.00-16)				Модель КФ-97-1 420/70-18		
3 - 3.5 кгс/см <sup>2</sup> *						
4 - 6.2 кгс/см <sup>2</sup> *						
5800 (4000)	7300 (5285)	7450 (5285)	7100 (5285)	7920 (5915)	8070 (5915)	7720 (5915)
8150 (4250)	11210 (4830)			14805 (4550)		
1000 (3250)	1040 (3125)	1040 (3275)	1040 (3000)	1250 (3250)	1250 (3400)	1250 (3050)
2100	4400	4500	4200	6100	6300	5900
3 / 180 - 240	4 / 220 - 240			5 / от 300		
1 тракторист						

**Соответствие мер давления в шинах:**

кПа	bar	кг/см <sup>2</sup>	p.s.i
500	5.0	5.1	72
600	6.0	6.1	87
620	6.2	6.3	90
700	7.0	7.1	101

## 2. ВВЕДЕНИЕ.

Культиватор блочно-модульный полуприцепной универсальный (далее культиватор, культиватор универсальный) предназначен для совмещения операций предпосевной обработки почвы и выравнивания поверхности поля с целью уменьшения числа проходов машины, сохранения запасов влаги в почве и создания выровненного микрорельефа поверхности поля, обеспечивающего более качественную и высокопроизводительную работу машин на всех последующих операциях.

Культиватор работает на почвах с абсолютной влажностью в пределах от 14 до 16% и твердостью почвы до 1,6 МПа в горизонтах до 12 см на полях, имеющих ровный и волнистый микрорельеф, и на склонах до 8 градусов.

Внимание: к эксплуатации культиватора допускается персонал, изучивший его конструкцию, настоящее руководство по эксплуатации и прошедший инструктаж по технике безопасности.

Культиватор комплектуется рыхлителями пружинными со стойками и стрельчатыми лапами.

В связи с постоянным совершенствованием конструкции культиватора возможны изменения, не отраженные в данном руководстве.

## 3. УКАЗАНИЯ МЕР БЕЗОПАСНОСТИ.

### 3.1 КАТЕГОРИЧЕСКИ ЗАПРЕЩАЕТСЯ:

- начинать движение, не убедившись, что это никому не угрожает;
- находиться между трактором и культиватором во время движения;
- сидеть на агрегате во время движения;
- работать без страховочных и натяжных цепей,
- производить очистку, смазку, ремонт рабочих органов культиватора при движении и при включенном двигателе трактора, а также в поднятом состоянии навесной системы;
- поворачивать агрегат и давать задний ход при заглубленных рабочих органах;
- в рабочем положении развивать скорость более 12 км/ч;
- транспортировать агрегат без габаритных указателей;
- при длительной стоянке оставлять агрегат в поднятом состоянии;
- находиться под поднятыми боковыми секциями рабочих органов культиватора.

3.2 Все работы, связанные с ремонтом и техническим обслуживанием производить только при отцепленном, либо опущенном на землю культиваторе и заглушенном двигателе трактора.

3.3 Во время работы следить за креплением культиватора к трактору, и своевременно устранять возникшие неисправности.

3.4 При переводе культиватора в рабочее или транспортное положение, водитель должен убедиться в отсутствии рядом людей.

3.5 При переводе культиватора в транспортное положение всегда фиксируйте рамы «пальцами» и шплинтуйте. Для КБМ-6ПСВ предусмотрен гидрозамок на ГЦ снлицы (рис.7а), с целью предотвращения самопроизвольного опрокидывания рамы при транспортировке или хранении.

3.6 Транспортировку культиватора своим ходом производить со скоростью, не превышающей 20 км/ч и в соответствии с «Правилами дорожного движения».

3.7 При погрузке и выгрузке культиватора строповку производите за места, обозначенные специальным знаком в виде цепочки или крюка.

### 3.8 **ВНИМАНИЕ!!!**

Перед разворотом или крутым поворотом необходимо выглубить рабочие органы, приподняв их при помощи центрального гидроцилиндра.

Для КБМ-6ПСВ и КБМ-8П, при отцеплении культиватора от трактора в транспортном положении, на снлице необходимо всегда устанавливать вместе с основной опорной «ногой», расположенной со стороны трактора, и вторую (дополнительную) опорную «ногу», расположенную со стороны центральной рамы, с целью предотвращения опрокидывания культиватора.

## 4. ОПИСАНИЕ И РАБОТА.

4.1 Культиватор универсальный (рис. 1-4 Приложения №1) является комбинированным агрегатом, в который входят три вида рабочих органов: рыхлитель пружинный 3, планочно-зубовой выравниватель 4 (рис. 2а), борона роторная (каток) 5. Для культиваторов серии СВШ (рис. 2б) вместо планочно-зубового выравнивателя стоит рама пружинных зубьев 4.

4.2 Культиватор полуприцепной (рис.1-4) состоит из несущей рамы 1 и снлицы 6. К несущей раме 1 крепятся два опорных колеса 7 и все блоки с рабочими органами, а также два боковых модуля 2 (для КБМ-11ПСВ и КБМ-15ПСВ - по 4 боковых модуля, рис.3, 4) с рабочими органами и опорными колесами, которые складываются в транспортное положение гидроцилиндрами, работающими от гидросистемы трактора.

4.3 Несущая рама 1 присоединяется к снлице 6, которая оборудована гидроцилиндром для подъема культиватора 10, двумя транспортными колесами 8 (для КБМ-15ПСВ предусмотрено исполнение снлицы с гидрофицированными транспортными колесами, рис. 6) и сцепной петлей для соединения с трактором.

4.4 Планочно-зубовой выравниватель 4 и борона роторная 5 имеют регулировку прижима 2 (рис.2а Приложения). Опорные колеса 7 (рис.1-4) имеют механизм регулировки глубины обработки почвы с фиксацией установленного положения в двух исполнениях (рис.11 и 12).

4.5 При поступательном движении вперед пружинные рыхлители 3 со стрельчатыми лапами благодаря активной вибрации производят крошение почвы влажностью до 16% на заданную глубину посева.

4.6 Следующий за ним планочно-зубовой выравниватель 4 срезает неровности поверхности поля, захватывает с собой (это не сгруживание) и укладывает на пониженные места микрорельефа, а его зубья производят дополнительное крошение глыб, оставшихся после пружинных рыхлителей. На культиваторах серии СВШ вместо планочно-зубового выравнивателя установлена рама пружинных зубьев. Пружинные зубья производят крошение глыб, рыхление почвы и равномерное распределение растительных остатков (соломы).

4.7 Борона роторная (каток) 5 выполняет особую работу: оказывает повышенное воздействие на почву по крошению, а не просто перекачивается; винтовое расположение прутков под давлением сверху обеспечивает заглубление их на глубину посева и прикатывание почвы на этой глубине, а при выходе из почвы обеспечивает извлечение на поверхность поля всходов сорняков.

4.8 В результате за один проход культиватор рыхлит почву, крошит почвенные глыбы, выравнивает и прикатывает подповерхностный слой на глубине посева, вытаскивает сорняки в нитевидной стадии их развития, создает мульчированный поверхностный слой, сохраняющий стабильный тепло-, влаго-, воздушный режим, что гарантирует равномерную заделку семян на заданную глубину, и обеспечивает возможность образования вторичной корневой системы культурного растения и его кущение.

## 5. ИСПОЛЬЗОВАНИЕ ПО НАЗНАЧЕНИЮ.

5.1 Перед началом работы проверить техническое состояние узлов и деталей подтянуть ослабленные крепления, заменить сломанные рабочие органы, смазать культи-



ватор согласно п.6,4, отрегулировать рабочие органы, проверить давление в шинах, установить страховочные и натяжные цепи. Для КБМ-11ПСВ, -15ПСВ см. схему крепления натяжной цепи (рис.18-18а Приложения №1).

5.2 Присоединить сницу культиватора к гидрокрюку трактора, закрепить страховочную цепь за трактор любым удобным способом.

5.3 Подсоединить гидравлическую систему культиватора (рис. 7-10 Приложения №1) к гидросистеме трактора. При необходимости использовать адаптеры гидросистемы (переходной штуцер М27х1,5 для РВД).

5.4 При регулировке культиватора величина заглубления рабочих органов должна соответствовать глубине заделки семян в почву при посеве (не глубже 12 см).

Заглубление, глубже чем 12 см ведёт к перерасходу топлива и может вызвать выход культиватора из строя.

5.5 Для регулировки культиватор устанавливают горизонтально на рабочие органы на специально оборудованной площадке с твердым покрытием. Опорные колеса поднимают на бруски толщиной равной требуемой глубине обработки, уменьшенной на 2...3 см (величина погружения колес в почву). Проводят регулировку планочно-зубового выравнителя и бороны (п.5.6)

5.6 Предварительная регулировка планочно-зубового выравнителя и бороны роторной должна быть выполнена согласно рис.5 Приложения №1. Для культиваторов серии СВШ (рис. 2б) вместо планочно-зубового выравнителя стоит рама пружинных зубьев. Рама на заводе-изготовителе по умолчанию стоит в среднем положении. Потребитель самостоятельно определяет нужную высоту рамы пружинных зубьев.

5.7 Регулировку рабочих органов производить после принятия мер, предупреждающих самопроизвольное их опускание или падение.

5.8 После регулировки необходимо провести контрольный проход агрегата в поле с замером глубины обработки. При необходимости, повторить регулировку рабочих органов.

5.9 Регулировочные винты, расположенные под осями поворота боковых рам, служат для предохранения гидроцилиндров подъема боковых рам от поломки в полностью выдвинутом состоянии штоков. Схему установки винтов смотреть в Приложении №1 (рис. 19).

5.10 Перед началом движения, тракторист обязан предварительно подать сигнал и убедиться, что впереди трактора и культиватора никого нет. Начинать движение надо плавно, без рывков. Перевести рукоятки гидрораспределителя в «плавающее» положение для предотвращения выхода из строя гидроцилиндров и для осуществления копирования рельефа почвы.

5.11 Внимание: во время работы необходимо следить, чтобы по ходу агрегата не было крупных предметов (камней, остатков деревьев, пней и т.п.) для исключения поломки рабочих органов и узлов культиватора.

5.12 При забивании рабочих органов их поднимают без остановки агрегата при помощи центрального гидроцилиндра и быстро опускают. Если таким образом они не очистятся, останавливают агрегат и специальным чистиком очищают их. Такие работы производят выглубив рабочие органы и опустив их на землю.

5.13 В случае сильного сгуживания почвы перед планочно-зубовым выравнителем или катком их поднимают или уменьшают давление на них, уменьшая длину соответствующих тяг. Катки должны постоянно вращаться.

5.14 Порядок перевода культиватора КБМ-6ПСВ, КБМ-8П и КБМ-11ПСВ в рабочее положение:

- вынуть фиксаторы боковых рам, расположенные на ловителях, установленных на снице (раме);

- гидроцилиндрами боковых рам разложить их по фронту;

- гидроцилиндрами центральной рамы перевести рабочие органы в горизонтальное положение.

5.15 Порядок перевода культиватора КБМ-6ПСВ, КБМ-8П и КБМ-11ПСВ в транспортное положение (рис.16 Приложения):

- центральными гидроцилиндрами выглубить рабочие органы (до упора);

- боковыми гидроцилиндрами уложить рамы культиватора в ловители сницы и зафиксировать;

- для свободного захода боковых рам в ловители при необходимости приподнять их центральными гидроцилиндрами.

5.16 Порядок перевода культиватора в рабочее положение для КБМ-15ПСВ:

- вынуть фиксаторы средних рам, расположенные на ловителях, установленных на снице;

- гидроцилиндрами центральной рамы разложить их по фронту;

- вынуть фиксаторы крайних рам, расположенные на ловителях, установленных на средних рамах;

- гидроцилиндрами крайних рам разложить их по фронту;

- гидроцилиндрами на снице разложить культиватор в рабочее положение.

5.17 Порядок перевода культиватора КБМ-15ПСВ в транспортное положение (рис.17 приложения):

- центральными гидроцилиндрами выглубить рабочие органы (до упора) (в исполнении сницы с гидрофицированными транспортными колесами, они автоматически переводятся в транспортное положение при подаче давления в линию центральных гидроцилиндров на снице для выглубления рабочих органов, рис. 6);

- гидроцилиндрами крайних боковых рам уложить их на средние рамы так, чтобы передние балки крайних рам входили в ловители, установленные на средних рамах, заглушить двигатель и зафиксировать балки в ловителях;

- гидроцилиндрами центральной рамы уложить средние рамы культиватора в ловители сницы и зафиксировать;

- для свободного захода боковых рам в ловители при необходимости приподнять их центральными гидроцилиндрами.

## 6. ТЕХНИЧЕСКОЕ ОБСЛУЖИВАНИЕ.

6.1 Техническое обслуживание следует проводить в объеме и с периодичностью предусмотренными ГОСТ 20793.

6.2 Содержание работ при Ежеменном техническом обслуживанием (ЕТО):

6.3 Очистить от пыли, грязи и растительных остатков наружные поверхности агрегата и рабочие органы.

6.4 Проверить осмотром: комплектность агрегата, техническое состояние составных частей, крепление соединений, правильность регулировки рабочих органов, правильность агрегатирования с трактором.

6.5 Провести необходимые регулировочные работы.

6.6 Смазать подшипники опорных, транспортных колес, борон роторных (катков), осевые соединения несущей рамы и боковых рам, осевые соединения гидроцилиндров согласно карте смазки (рис. 13-15 Приложения №1).

Карта смазки

Наименование сборочной единицы	Место смазки		Марка ГСМ		Масса (объем) ГСМ для заправки	Периодичность смены ГСМ
	№ поз.	№ рис.	Основная	Дублирующая		
Каток	1	10, 11, 12	Литол-24 ГОСТ 21150	Солидол ГОСТ 4366	0,01 кг на одну точку смазки	Ежедневно
Опорное колесо	2					Раз в сезон
Транспортное колесо	3					
Осевые соединения несущей рамы и боковых рам	4					
Осевые соединения гидроцилиндров	5					

Перечень подшипников качения

Место установки	Обозначение подшипника	Количество на узел, шт.	Количество на культиватор, шт.				
			КБМ-6ПСВ	КБМ-8П	КБМ-11ПСВ	КБМ-15ПСВ	
Колесо опорное	Ока (двойное)	180206+180207	2+2	-	8+8	-	-
	Резина 20.5x8x10	180206+180208 (30206+30208)	1+1	6+6	6+6	10+10	14+14
	Металл	180206+180207 Ш 180208+180307	1+1	4+4	4+4	6+6	-
Колесо транспортное	Я-324А	7609+7611	1+1	2+2	2+2	2+2	-
	КФ-97-1	7515+7516	1+1	-	-	-	2+2
		30208+30211 32210+30213					
Каток	1206	2	8	8	12	16	

### 7. ХРАНЕНИЕ.

7.1 Подготовку к хранению и хранение культиваторов производить в соответствии с ГОСТ 7751-85.

7.2 Хранить культиватор необходимо на открытой оборудованной площадке при обязательном выполнении работ по консервации. При хранении культиватора в закрытом помещении работы по консервации также выполняются.

7.3 Перед постановкой культиватора на хранение необходимо провести работы, предусмотренные при ЕТО (см.п.6).

7.4 Культиватор необходимо установить на подставки, разгрузив рабочие органы или под рабочие органы агрегата установить подкладки при опущенном состоянии боковых модулей.

7.5 Консервацию культиватора проводят по ГОСТ 9.014-78.

Вариант защиты - ВЗ-1. Консервации подвергнуть металлические неокрашенные поверхности ра-бочих органов, штоки гидроцилиндров и детали с резьбой. Подлежащие консервации поверхности очистить от механических загрязнений, обезжирить и высушить. При консервации применять кон-сервационное масло К17 ГОСТ 10877-76 или НГ-203Б ГОСТ 12328-77.

7.6 Наконечники маслопроводов гидросистемы обвязать полиэтиленом или изолировать специальной заглушкой.

7.7.Состояние агрегата следует проверять в период хранения ежемесячно.

Проверяют осмотром:

- правильность установки агрегата на подставках или подкладках;
- комплектность;
- состояние антикоррозийных покрытий.

Обнаруженные дефекты должны быть устранены.

### 8. ТРАНСПОРТИРОВКА.

8.1 Транспортирование культиватора допускается любым транспортом, кроме воздушного.

8.2 При погрузке и выгрузке культиватора необходимо строповку производить за места, обозначенные специальным знаком.

8.3 Соблюдайте требования безопасности в соответствии с Межотраслевыми Правилами по охране труда при погрузочно-разгрузочных работах и размещении грузов ПОТ РМ-007-98.

### 9. ГАРАНТИИ ИЗГОТОВИТЕЛЯ.

9.1 Завод-изготовитель гарантирует соответствие культиватора требованиям конструкторской документации при соблюдении потребителем правил транспортирования, эксплуатации и хранения.

9.2 Гарантийный срок - 12 месяцев с даты ввода изделия в эксплуатацию, подтвержденного оформленным актом ввода в эксплуатацию, но не позднее 6 месяцев со дня получения потребителем, или (что наступит ранее) наработка:

КБМ-6ПСВ	КБМ-8П	КБМ-11ПСВ	КБМ-15ПСВ
1320 га	1850 га	2500 га	3330 га

Гарантийная наработка одного рабочего органа – лапы стрельчатой – 10 га.

9.3 Срок службы изделия – 7 лет.

9.4 Гарантия не распространяется на быстроизнашивающиеся элементы: рукава (в том числе высокого давления), резиновые манжеты и уплотнители, подшипники, резиновые амортизаторы, шины и диски транспортных или опорных колёс, метизы.

9.5 Гарантийные обязательства изготовителя утрачивают силу, если имеет место одно из следующих обстоятельств:

- эксплуатация изделия в условиях, не соответствующих указанным в «Руководстве по эксплуатации»;
- невыполнение или несвоевременное или неполное выполнение планового технического обслуживания в объёмах и сроки, указанные в «Руководстве по эксплуатации»;
- самовольный демонтаж, разборка и ремонт деталей, узлов, агрегатов или КБМ в целом, а также внесение не одобренных изготовителем изменений в конструкцию изделия;
- неисправности, возникшие в результате установки дополнительных устройств;

9.6 Гарантия не распространяется на:



- коррозионные процессы деталей, элементов рамы, возникшие в результате естественного износа и воздействия внешних факторов окружающей среды;
- повреждения лакокрасочного покрытия изделия вследствие внешних воздействий, включая эрозионный износ и естественное истирание по местам контакта сопрягаемых деталей, возникшее в процессе эксплуатации;
- детали, узлы и агрегаты машины, подвергшиеся конструктивным изменениям и последствия таких изменений (неисправность, повреждение, разрушение, преждевременный износ, старение и т. д.) на других деталях, узлах или их влияние на изменение характеристик машины;
- неисправности, возникшие в результате не устранения или несвоевременного устранения других неисправностей после их обнаружения;
- неисправности в результате применения не рекомендованных изготовителем эксплуатационных материалов;
- расходные компоненты, в том числе смазочные материалы и эксплуатационные жидкости всех систем;
- повреждения в результате механического, химического, термического или иного внешнего воздействия в следующих случаях:
  - а) дорожно-транспортные происшествия, удары, царапины, следы попадания камней и других твёрдых предметов, град, действия третьих лиц;
  - б) воздействие химически активных веществ, загрязняющих окружающую среду, в том числе применяемых для предотвращения замерзания поверхности дорог;
  - в) повреждения, в том числе деталей, возникшие из-за ошибочных действий при управлении изделием или неаккуратного вождения по неровному дорожному покрытию, сопряжённого с ударными нагрузками на детали машины;
  - г) обстоятельства непреодолимой силы (молния, пожар, наводнение, землетрясение, военные действия, теракты и т. д.).

9.7 Владелец вправе предъявить рекламации по несоответствию качества изделия в течение гарантийного срока, установленного на машину.

9.8 При обнаружении неисправности изделия владелец обязан, не разбирая узла или механизма, направить претензию по адресу: 150539, Ярославская обл., Ярославский р-н, рп. Лесная поляна, д. 43, АО «ПК «Ярославич», (4852) 46-48-10.

9.9 Предъявляемая претензия должна содержать следующие сведения:

- наименование, полный фактический, почтовый, юридический адреса, телефон, факс владельца;
- наименование, заводской номер изделия;
- начало и окончание гарантийного срока на изделие;
- подробное описание дефекта изделия или узла, условия транспортировки, хранения, эксплуатации машины, при которых выявлен дефект;
- наименование, фотоснимок дефектного узла, детали;
- заключение о причинах возникновения дефекта.

До признания АО «ПК «Ярославич» случая выхода из строя машины гарантийным, владелец оплачивает все необходимые расходы, связанные с установлением причин возникновения дефекта машины, за исключением командировочных расходов по выезду представителя АО «ПК «Ярославич». В случае, когда дефект признан не гарантийным, владелец обязан возместить АО «ПК «Ярославич» командировочные расходы по выезду представителя для осмотра дефектной машины.

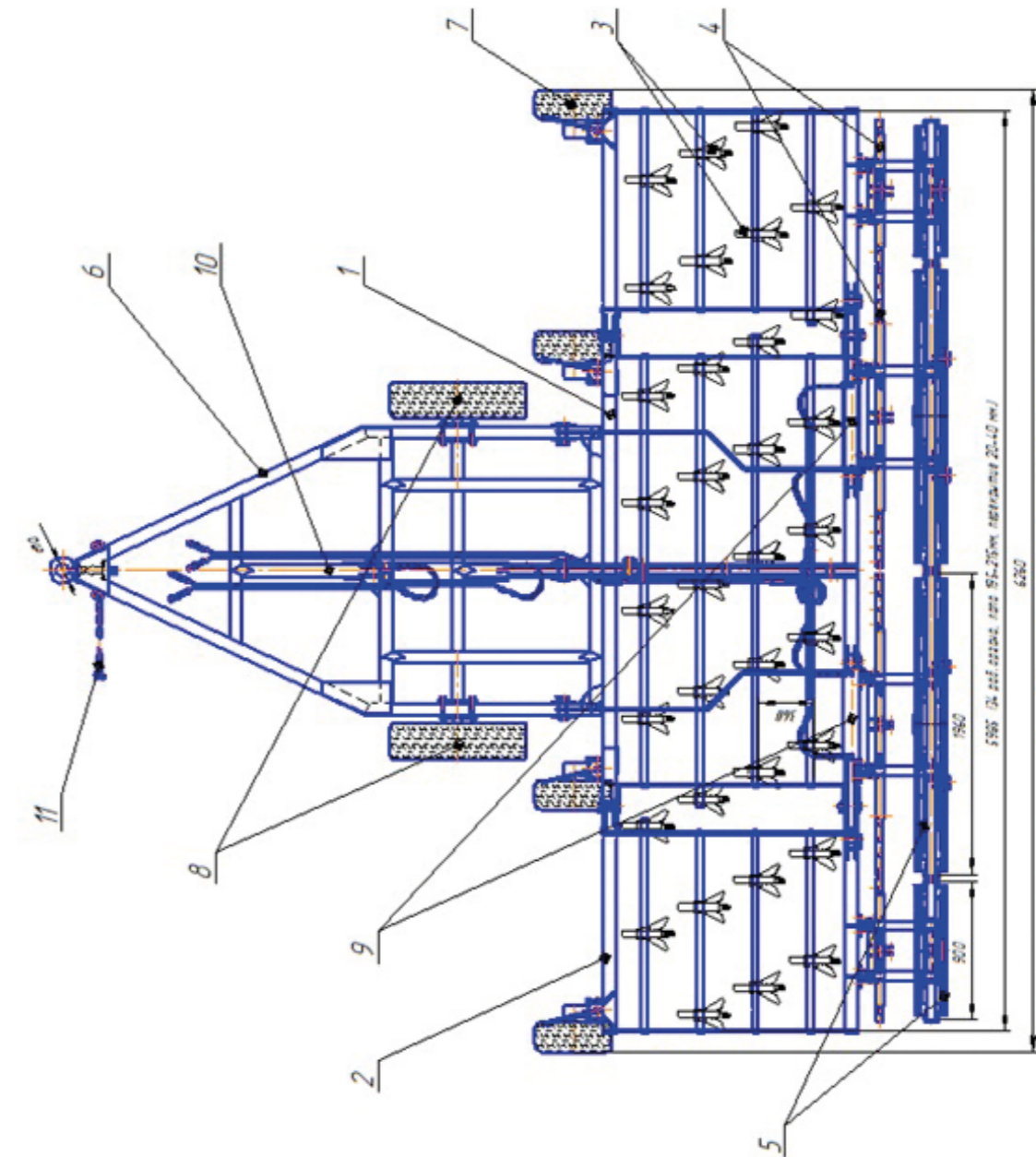


Рис.1 Схема культиватора КБМ-6ПМБ

1. Рама несущая; 2. Рама боковая; 3. Рычиг пружинный; 4. Планочно-зубчатый выработчик (или штригел); 5. Борона роторная (каток); 6. Снига; 7. Колесо опорное; 8. Колесо транспортное; 9. Гидроцилиндр подъёма боковых секций; 10. Гидроцилиндр подъёма центральной рамы; 11. Цепь страховочная.

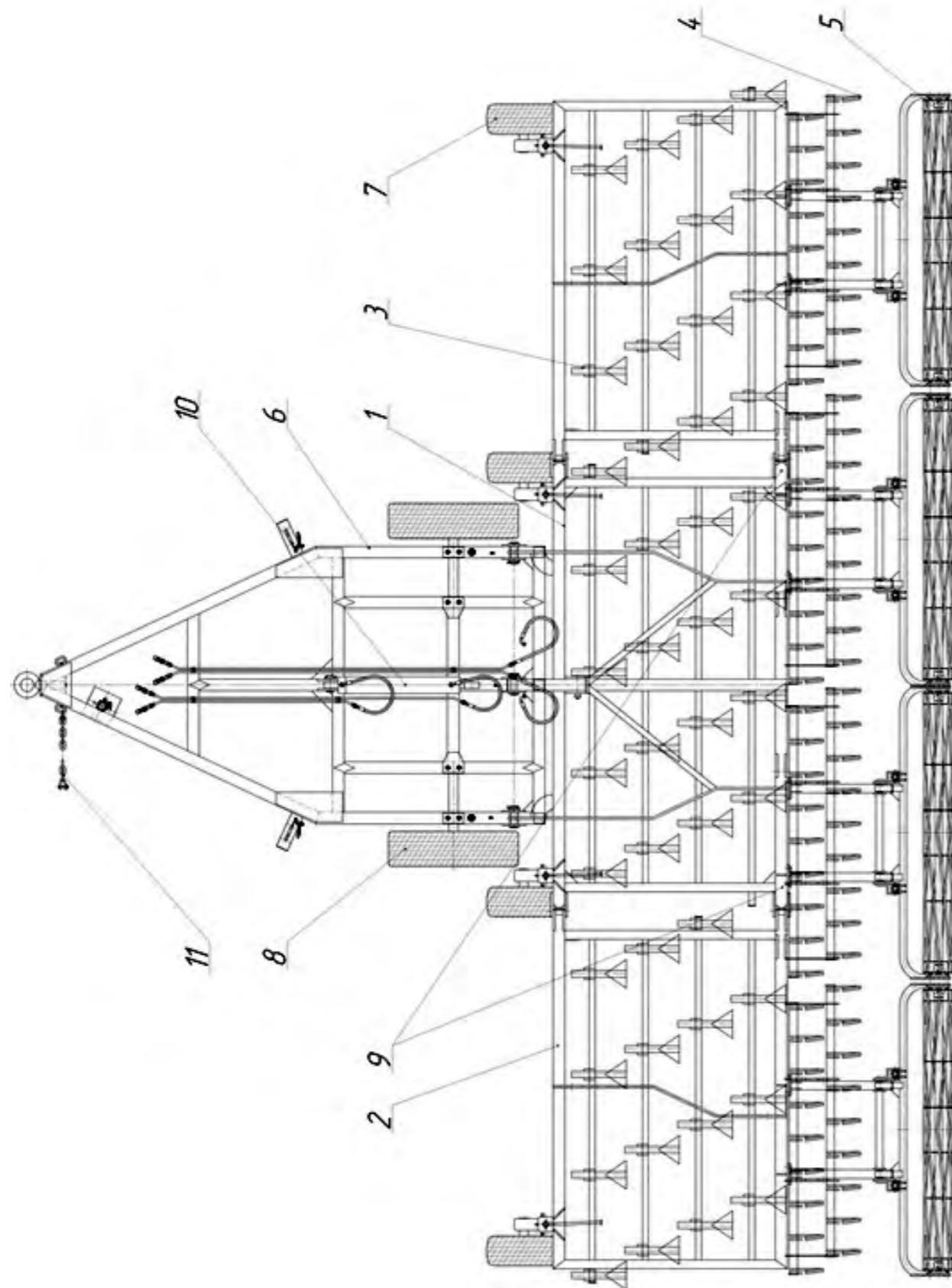


Рис.2 Схема культиватора КБМ-8П.

1. Рама несущая. 2. Рама боковая. 3. Рыхлитель пружинный. 4. Блок пружинных зубьев (штригелей) или планочно-зубовой выравниватель. 5. Борона роторная (каток). 6. Сница. 7. Колесо опорное. 8. Колесо транспортное. 9. Гидроцилиндр складывания боковых секций. 10. Гидроцилиндр складывания центральной рамы. 11. Цепь страховочная.

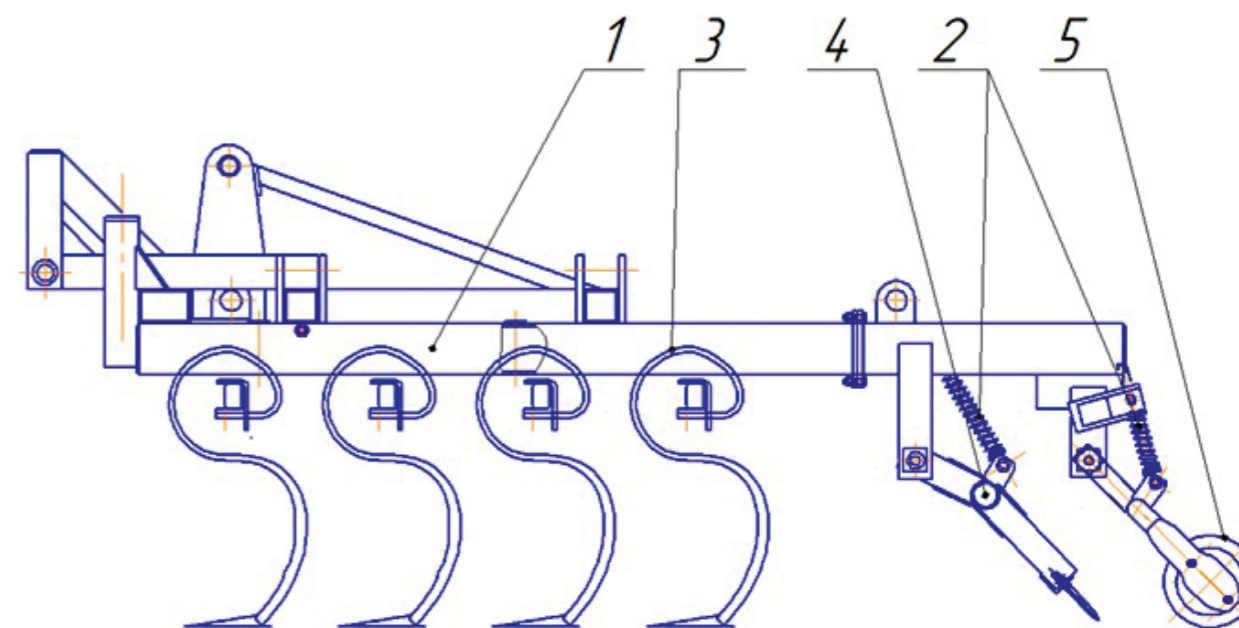


Рис. 2а. Культиватор полуприцепной универсальный (гребенка и каток).  
1.Рама несущая. 2. Регулировка усилия прижима. 3. Рыхлитель пружинный. 4. Планочно-зубовой рыхлитель. 5. Борона роторная (каток).

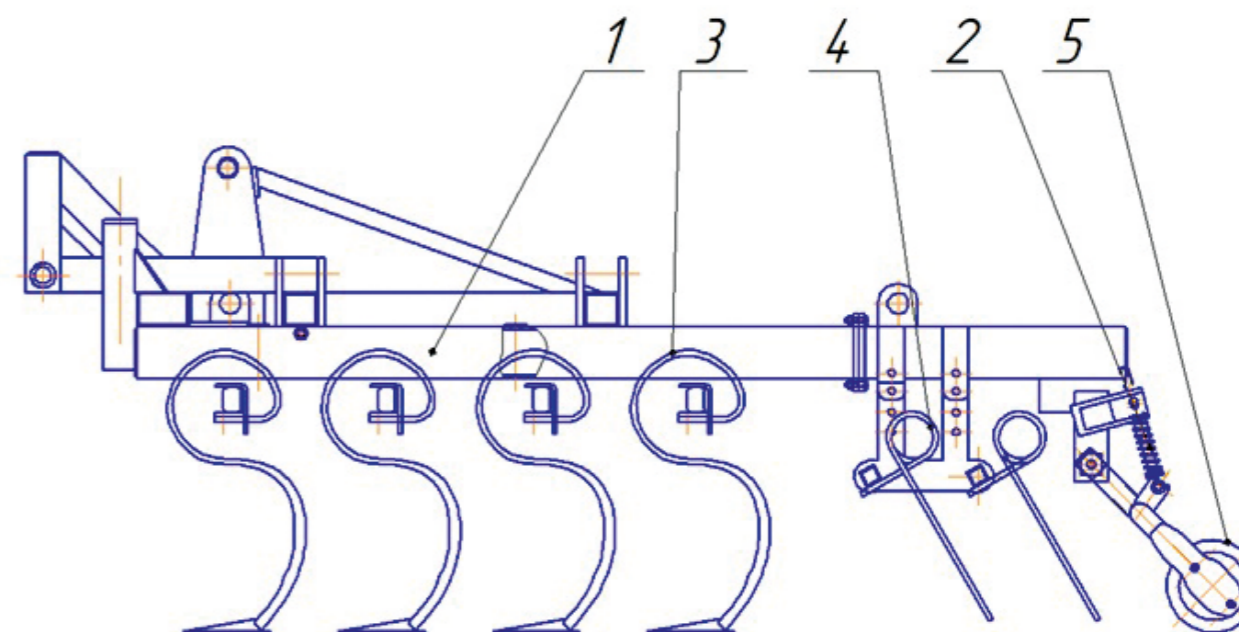


Рис. 2б. Культиватор полуприцепной универсальный (штригеля и каток).  
1.Рама несущая. 2. Регулировка усилия прижима. 3. Рыхлитель пружинный. 4. Зуб пружинный. 5. Борона роторная (каток).



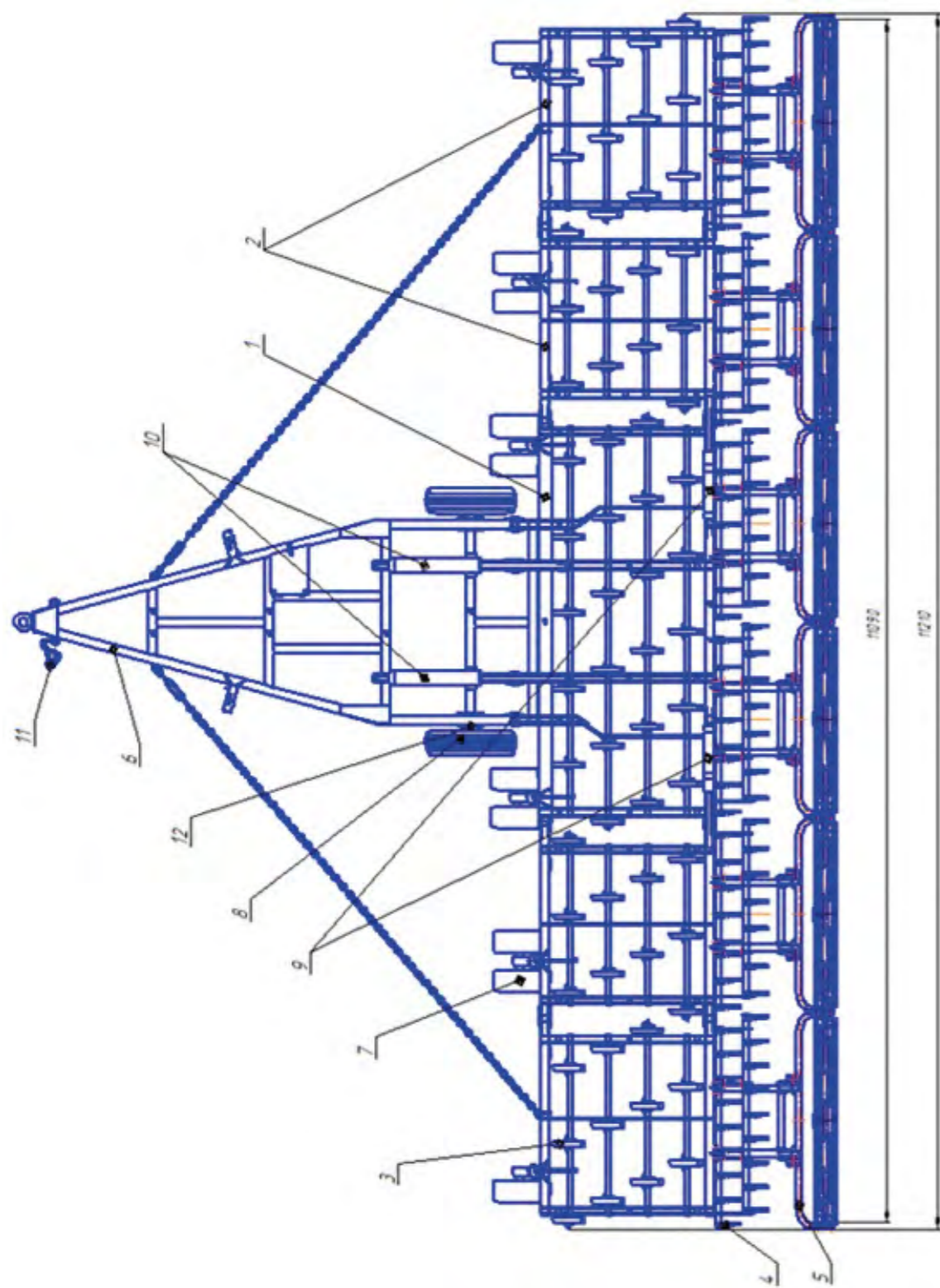


Рис. 3 Схема культиватора КЕМ-11ТГБ

1. Рама несущая; 2. Рама боковая; 3. Рычатель пружинный; 4. Планочка зубчатый выработчик или штригел; 5. Барабан роторная катка; 6. Спуща; 7. Колесо опорное; 8. Колесо транспортное; 9. Гидроцилиндр подъема боковых секций; 10. Гидроцилиндр подъема центральной рамы; 11. Цепь стальной; 12. Пружина.

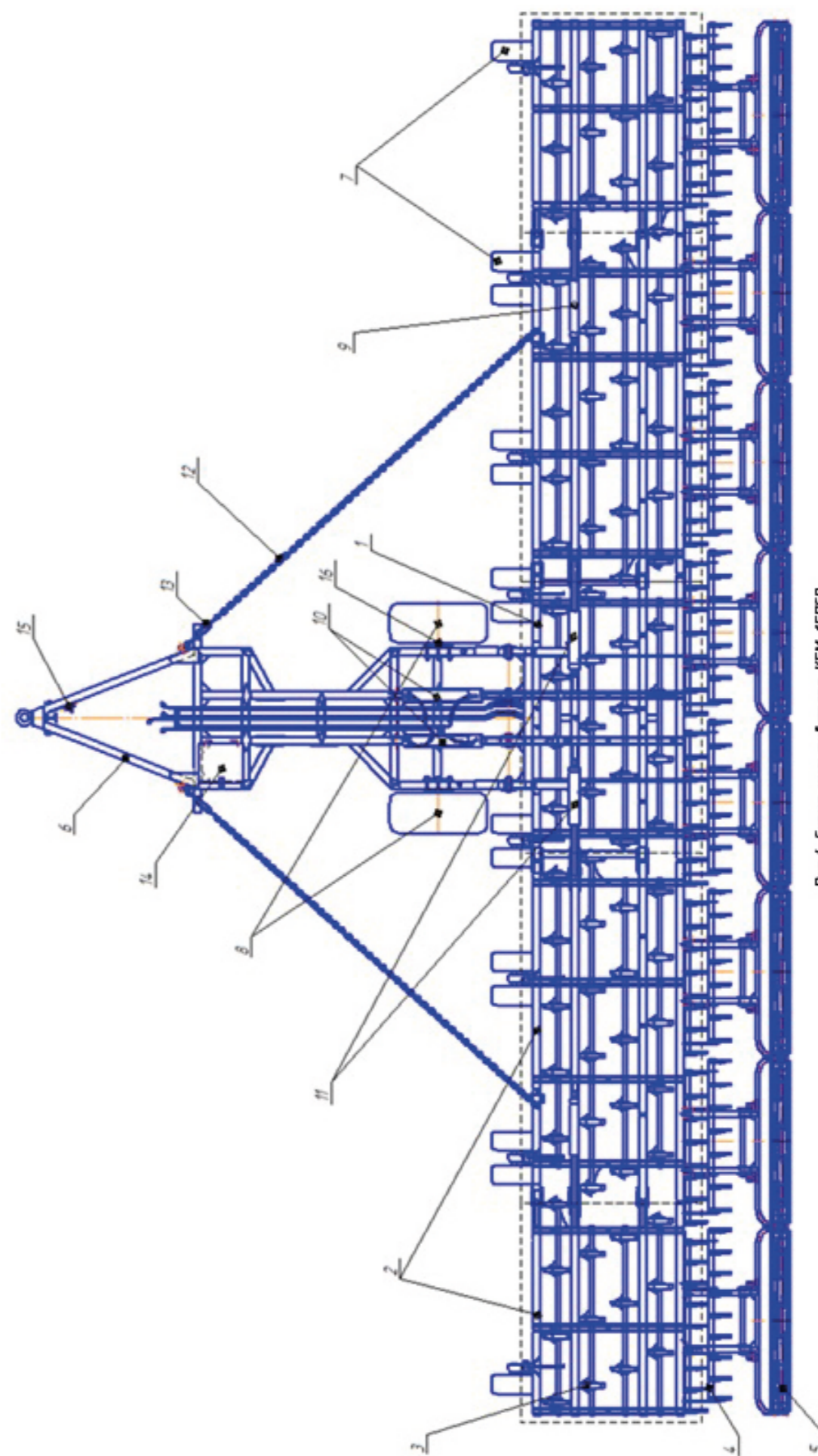


Рис. 4 Схема культиватора КЕМ-15ТГБ

1. Рама несущая; 2. Рама боковая; 3. Рычатель пружинный; 4. Планочка зубчатый выработчик или штригел; 5. Барабан роторная катка; 6. Спуща; 7. Колесо опорное; 8. Колесо транспортное с диском; 9. Гидроцилиндр подъема боковой рамы; 10. Гидроцилиндр подъема центральной рамы; 11. Гидроцилиндр подъема промежуточной рамы; 12. Цепь натяжная; 13. Тарел; 14. Ящик ЗИЛ; 15. Огора; 16. Ос.



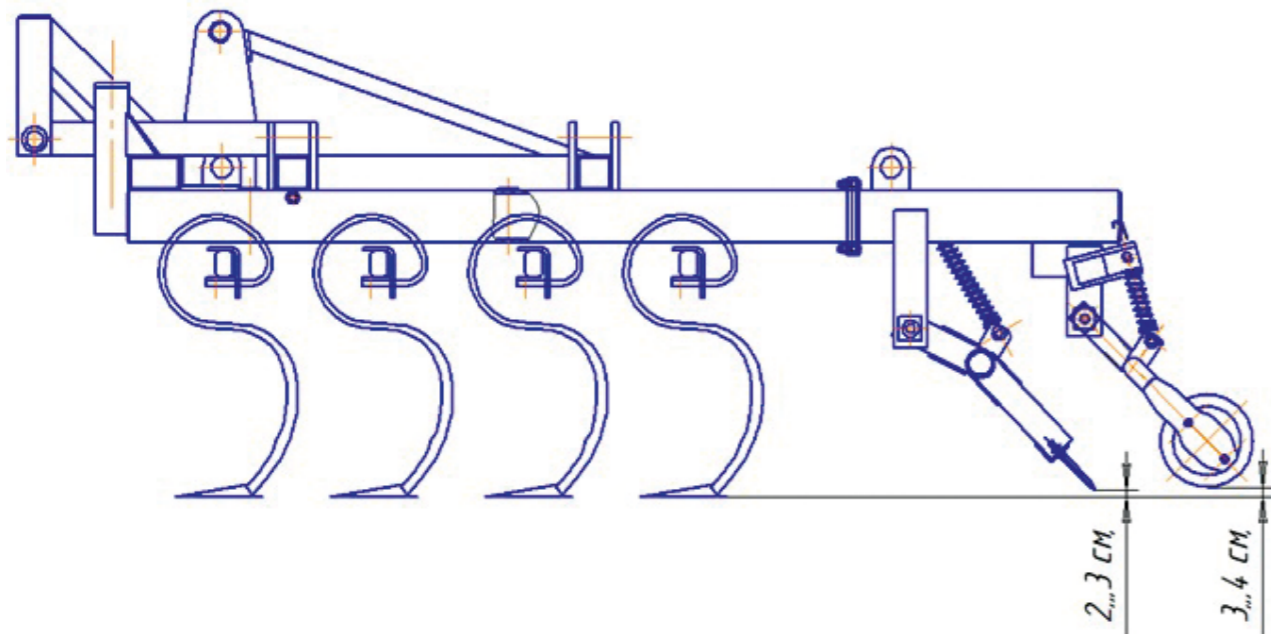


Рис. 5 Предварительная регулировка рабочих органов культиватора.

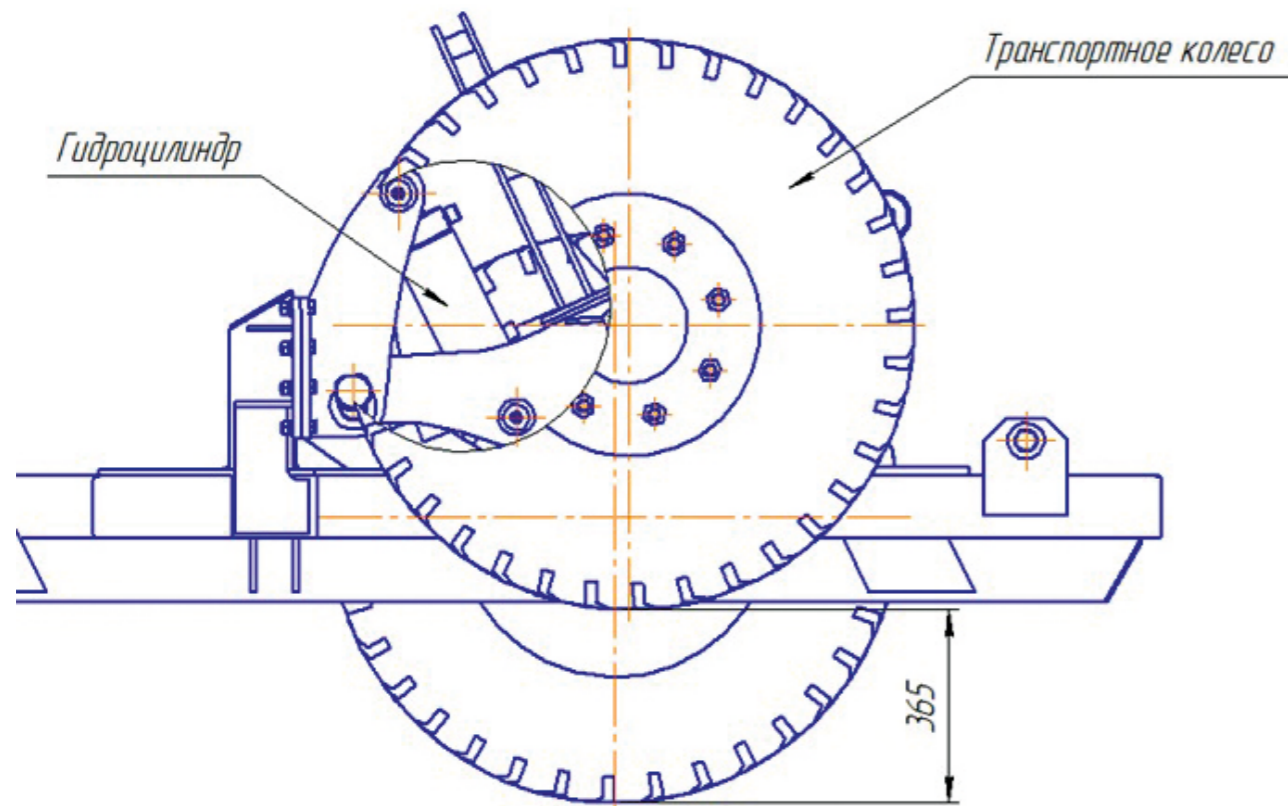


Рис.6 Исполнение снечи с гидрофицированными транспортными колесами.

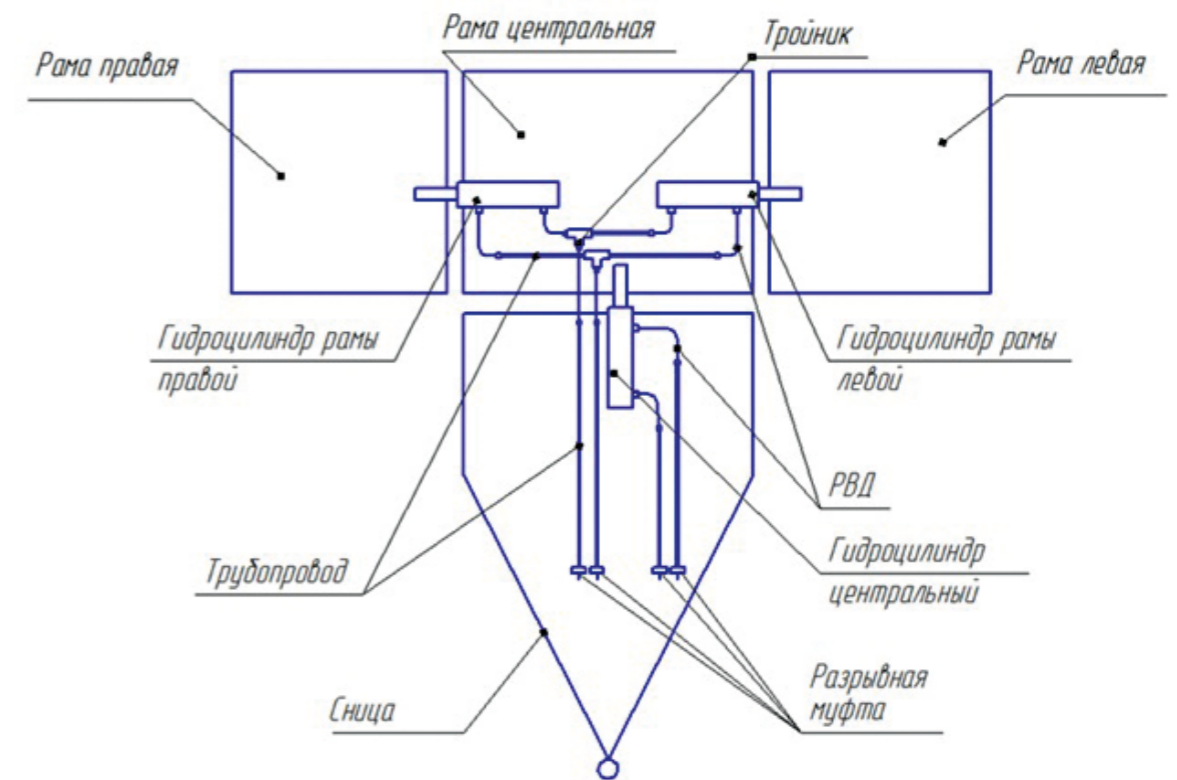


Рис. 7 Принципиальная гидросхема культиваторов КБМ-8П.

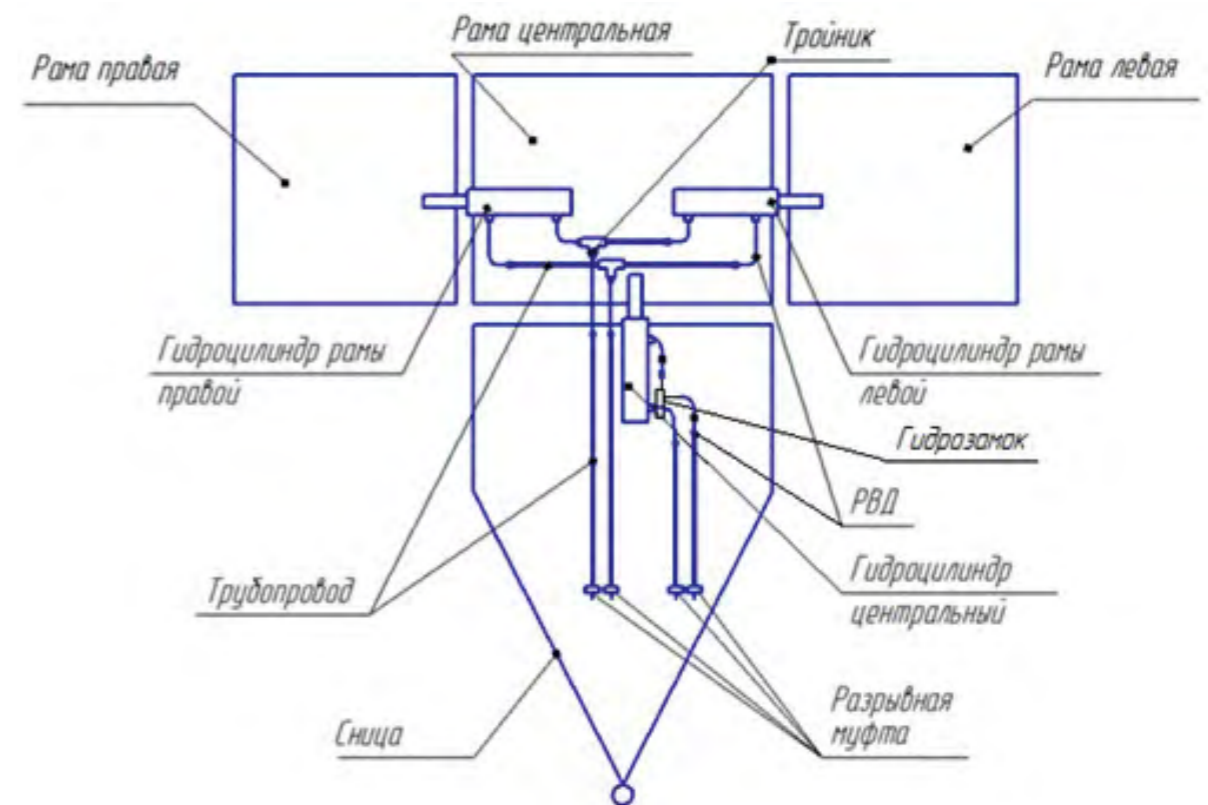


Рис. 7а Принципиальная гидросхема культиваторов КБМ-6ПСВ.

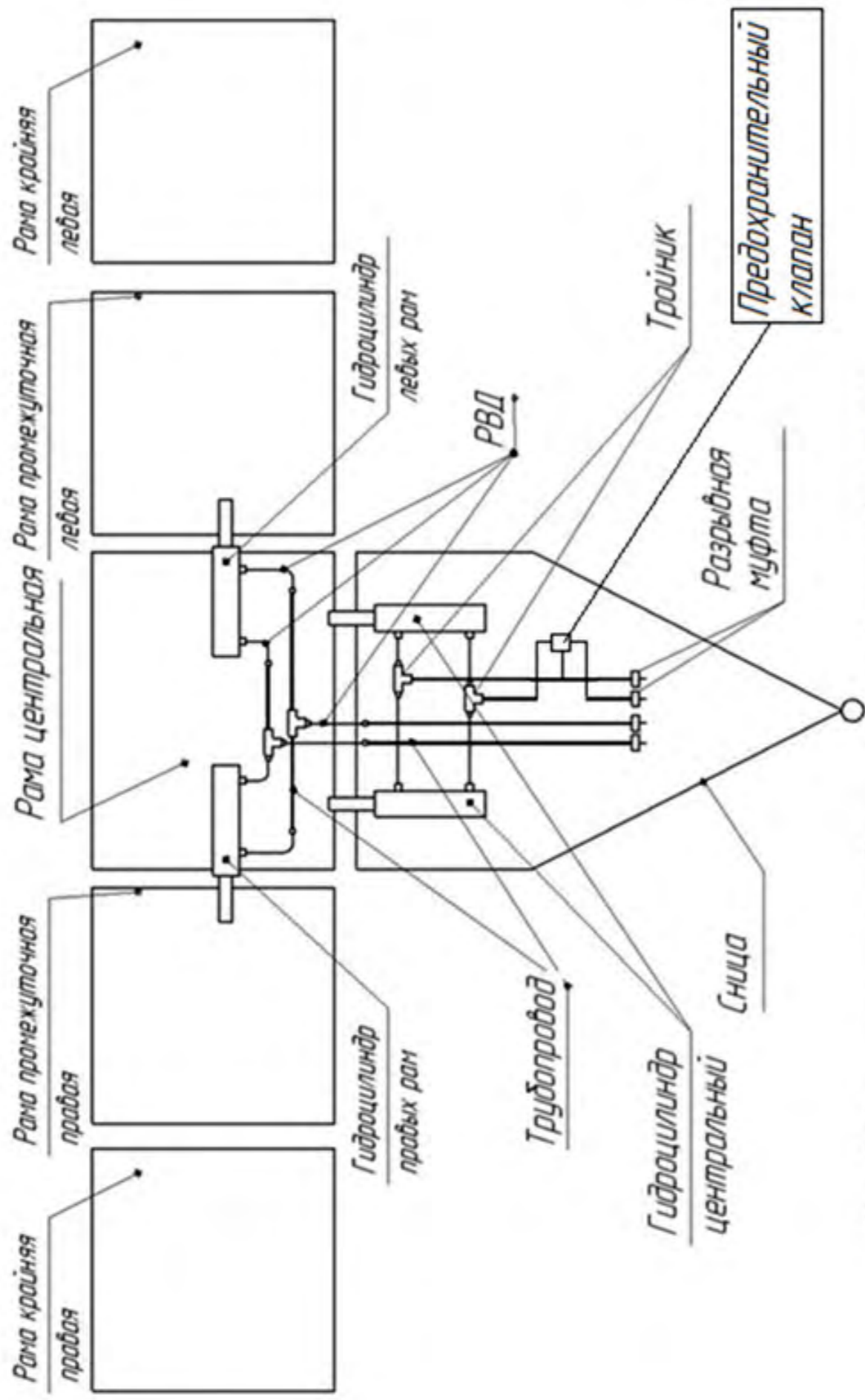


Рис. 8 Принципиальная гидросхема культиватора KBM-11ПGB

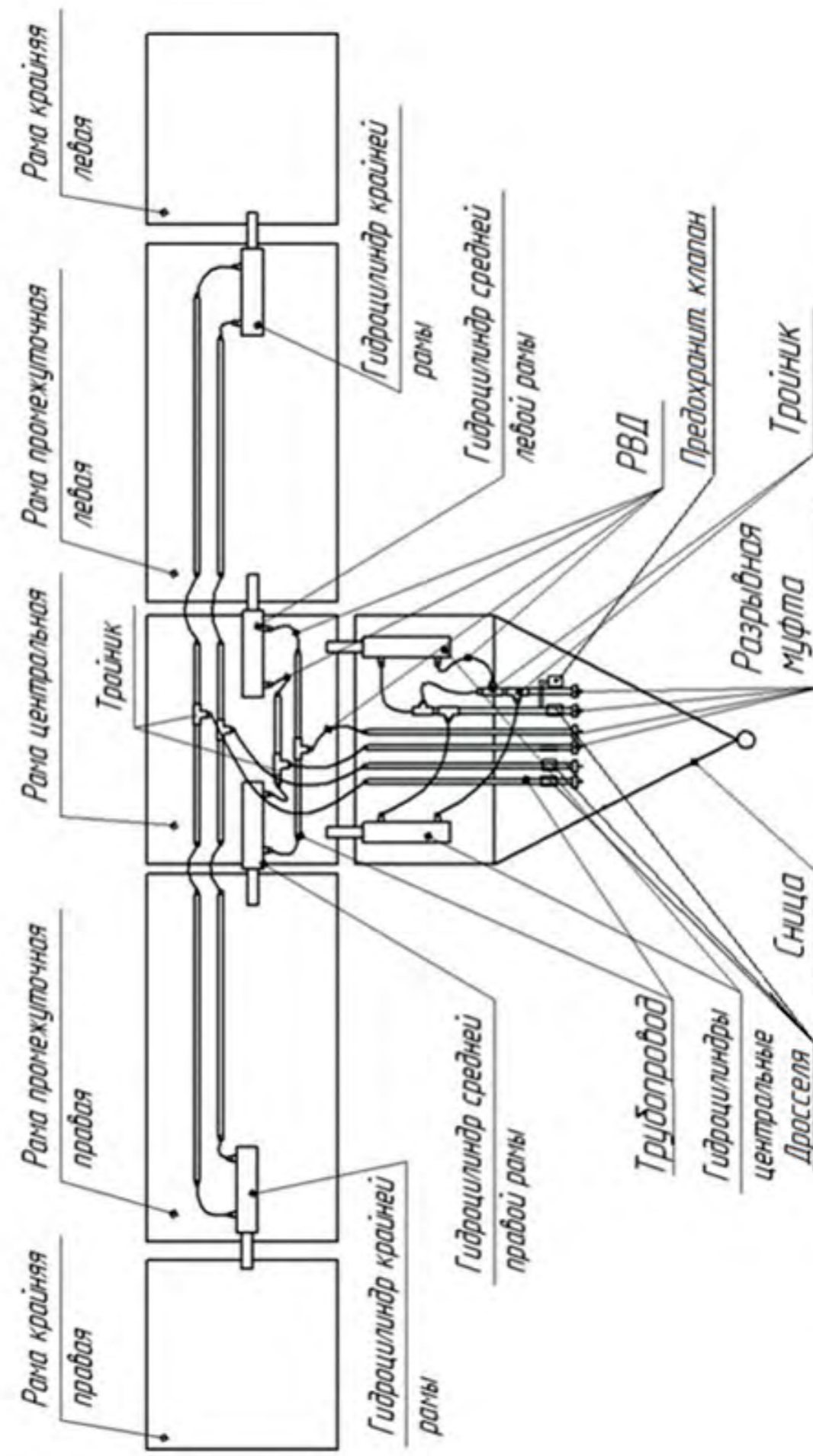


Рис. 9 Принципиальная гидросхема культиватора KBM-15ПGB.



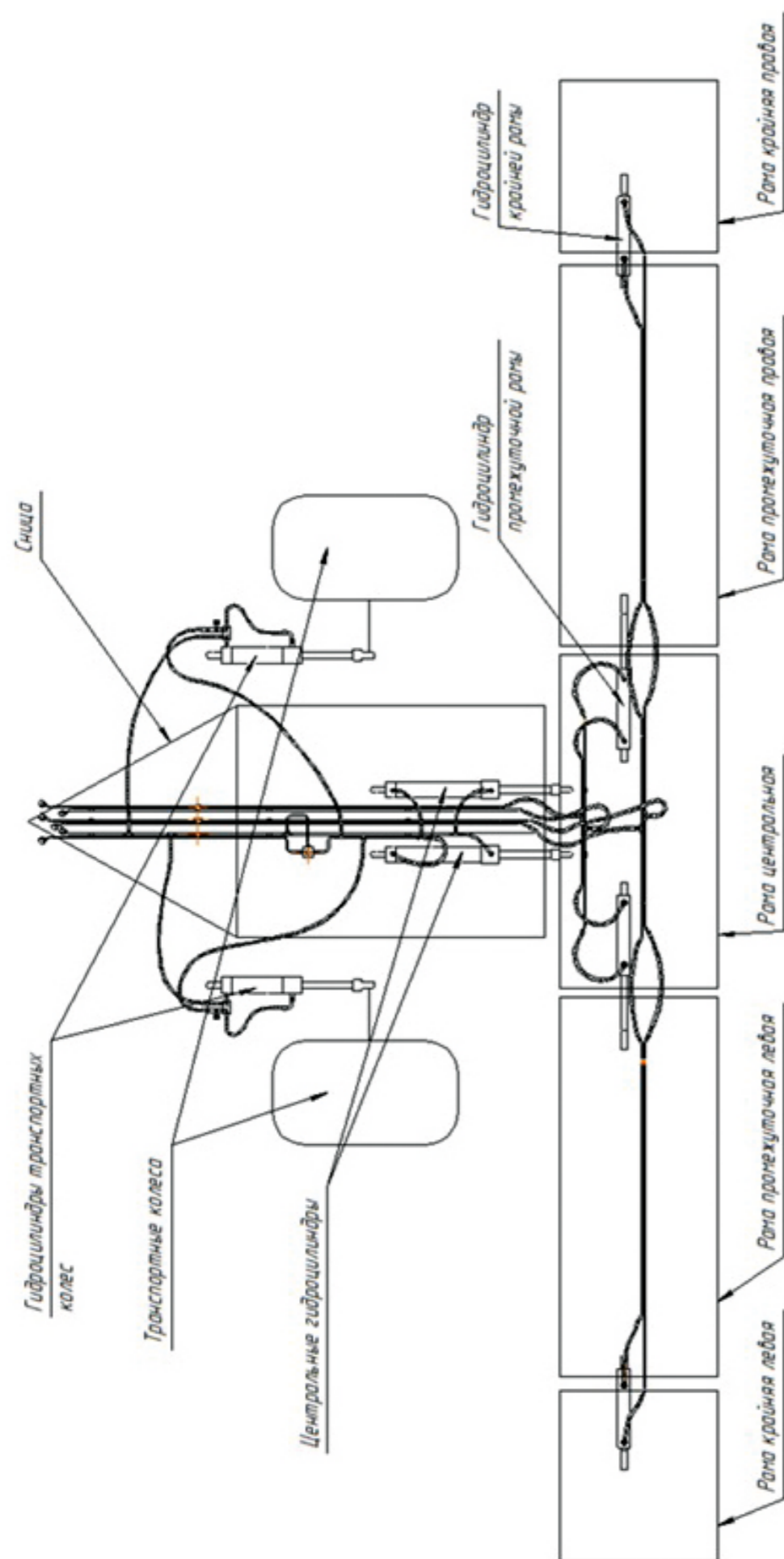
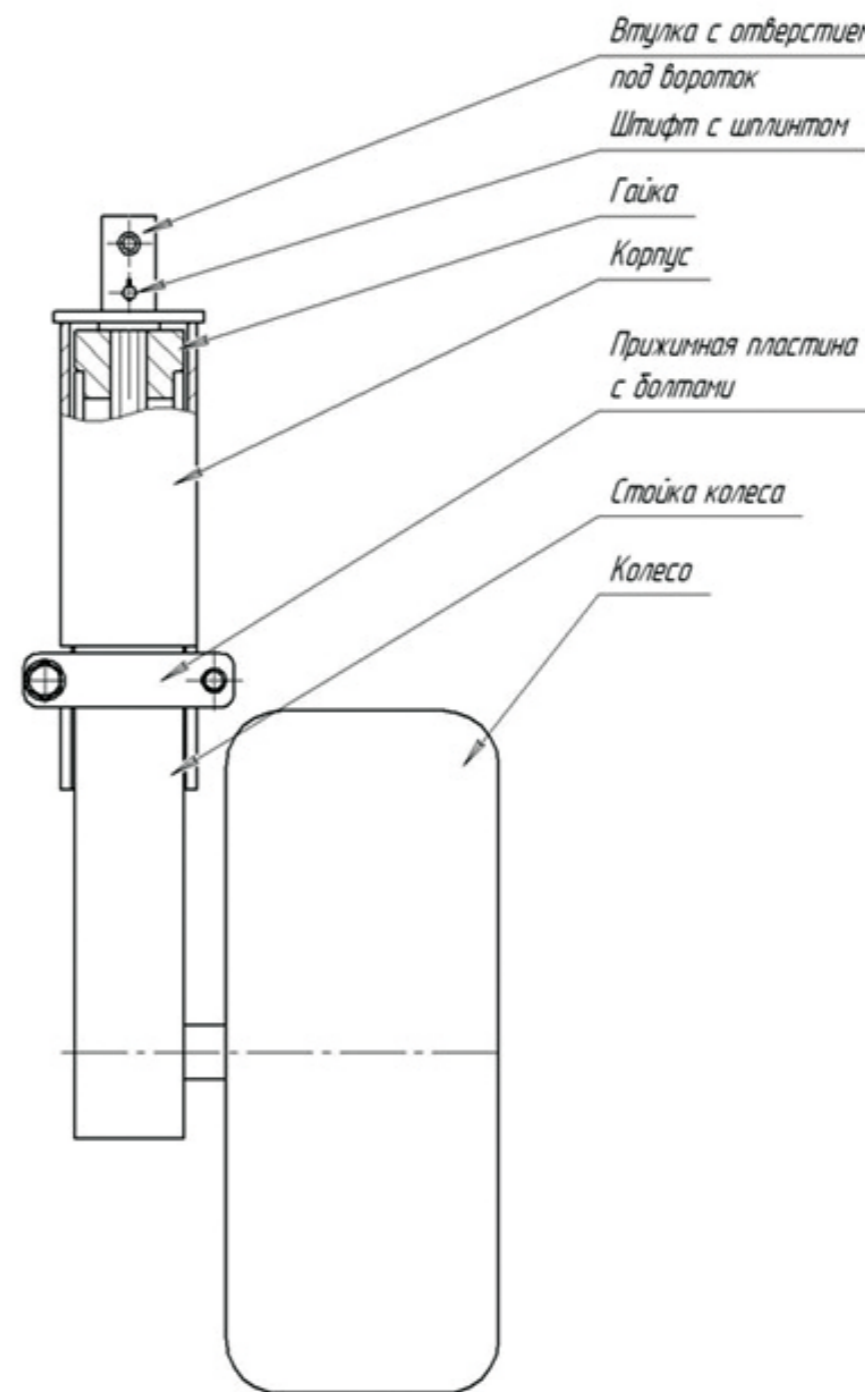


Рис. 10 Принципиальная гидросхема КБМ-15ПСВ в исполнении с гидрофицированными транспортными колесами.



Порядок сборки:

1. Расшплинтовать штифт крепления втулки с отверстием под вороток на винте.
2. Вынуть штифт и снять втулку с винта.
3. Вставить стойку колеса с ввернутым винтом внутрь корпуса так, чтобы конец винта вышел из отверстия корпуса.
4. Установить на конец винта втулку с воротком, вставить штифт и зашплинтовать.

Рис. 11 Сборка опорного колеса (исполнение 1) (при отдельной поставке стойки с колесом).

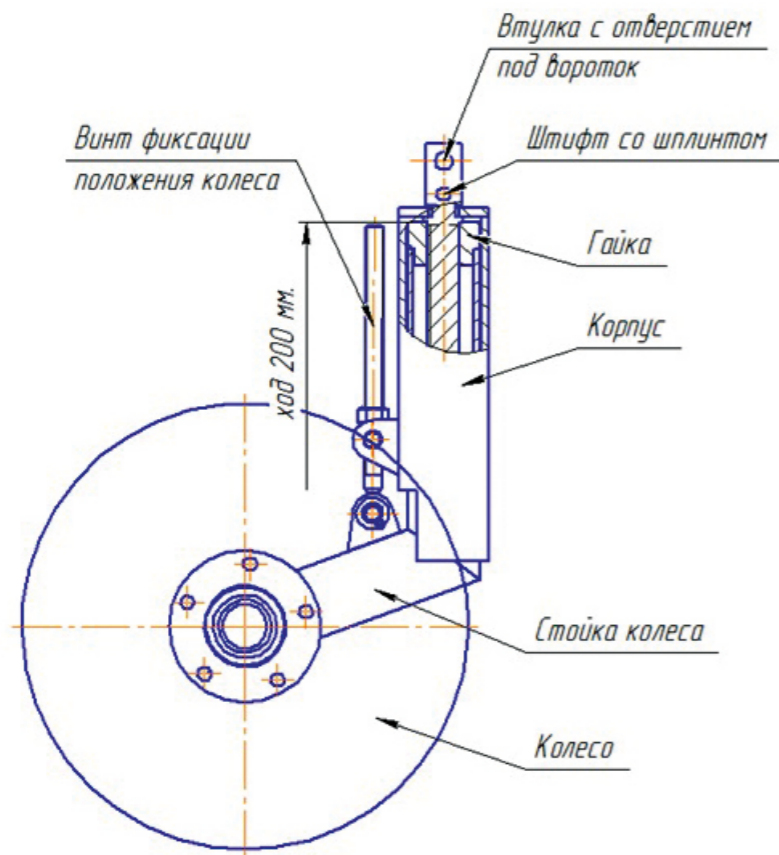


Рис. 12 Сборка опорного колеса (исполнение 2) (при отдельной поставке стойки с колесом).

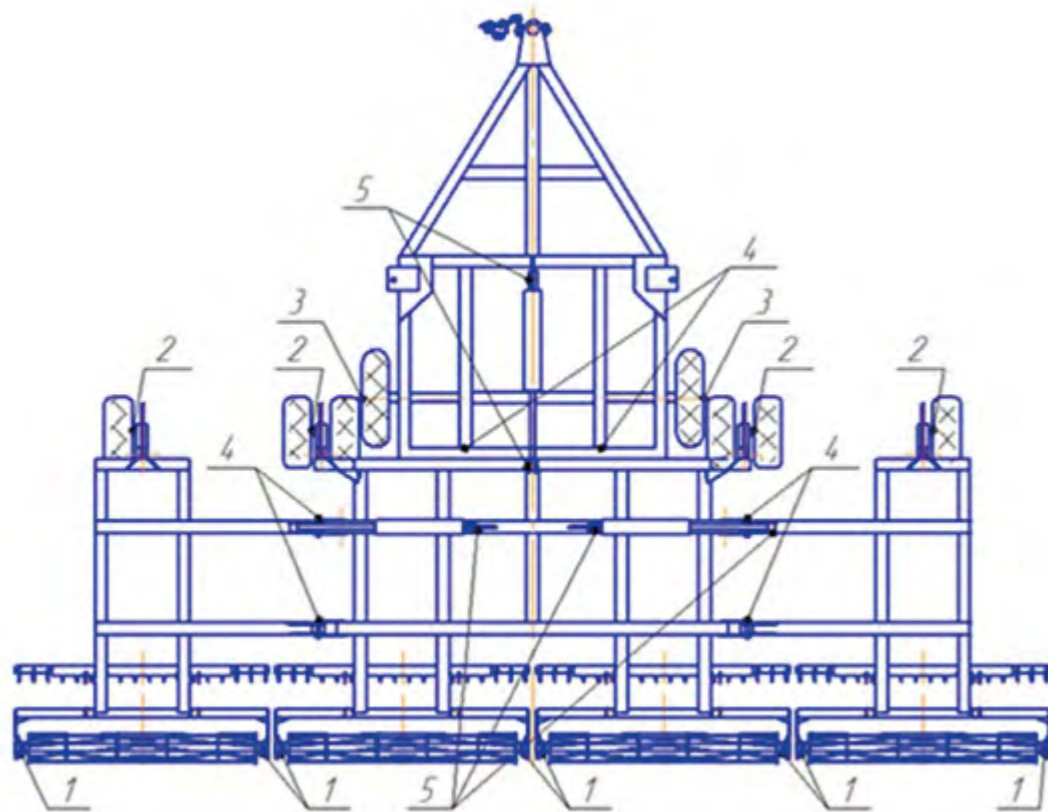


Рис. 13 Карта смазки культиваторов КБМ-6ПСВ и КБМ-8П.

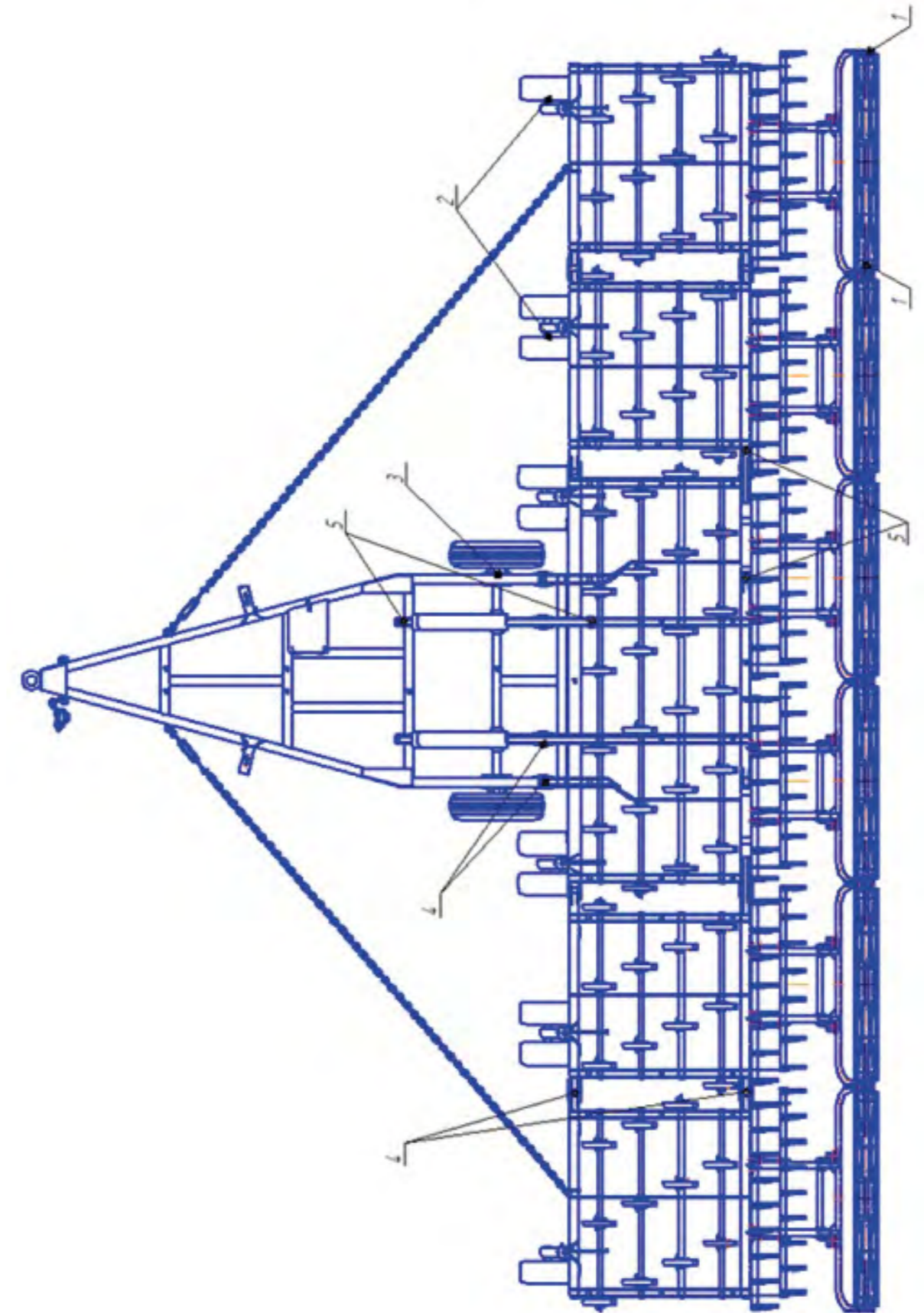
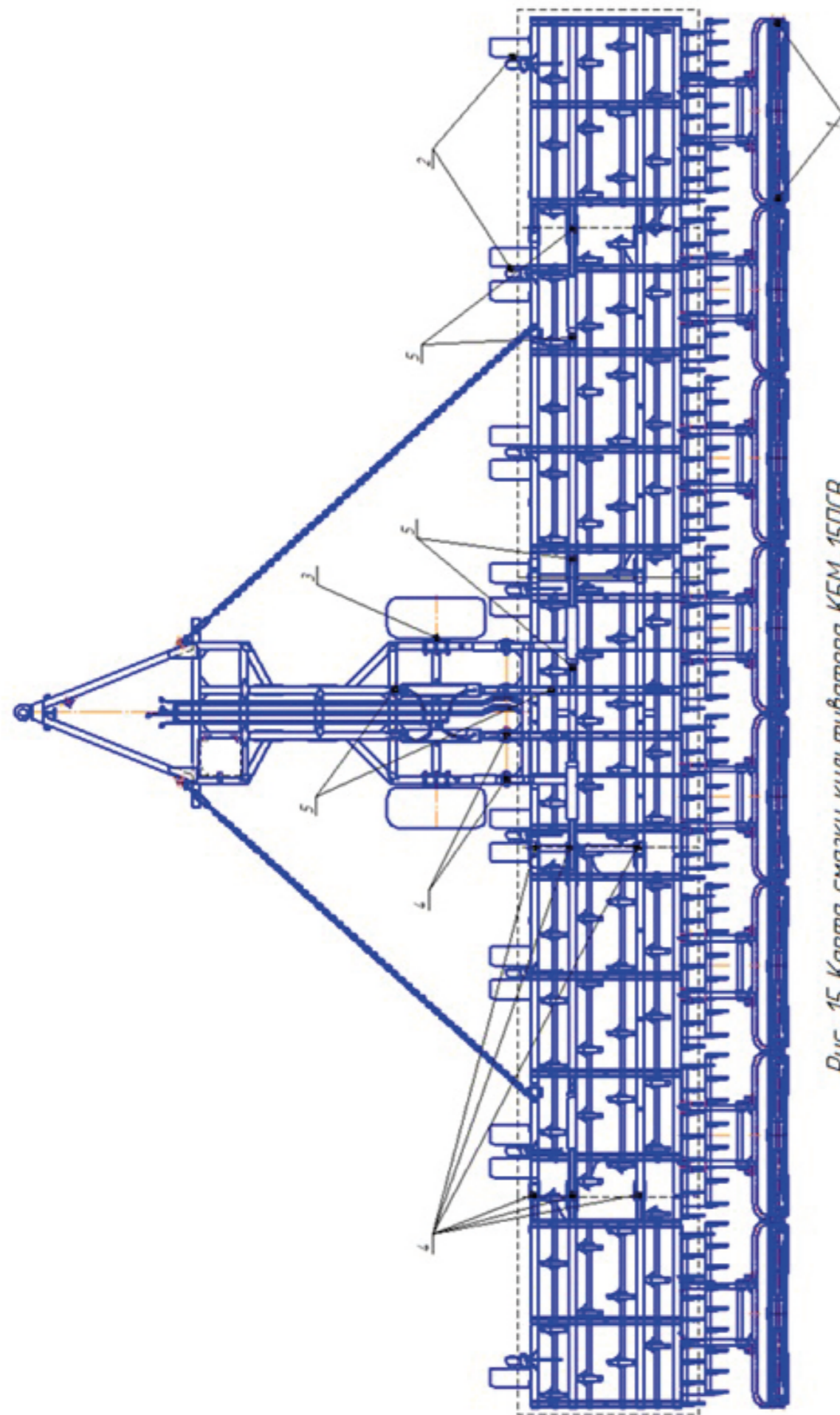
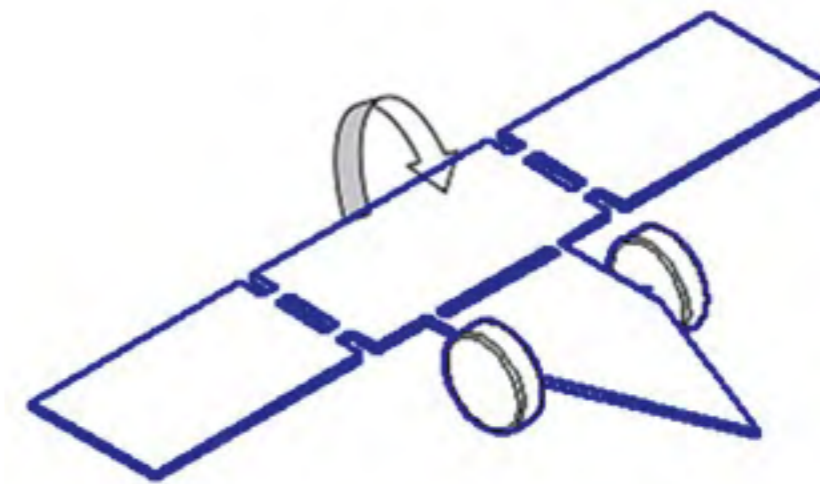


Рис. 14 Карта смазки культиватора КБМ-11ПСВ

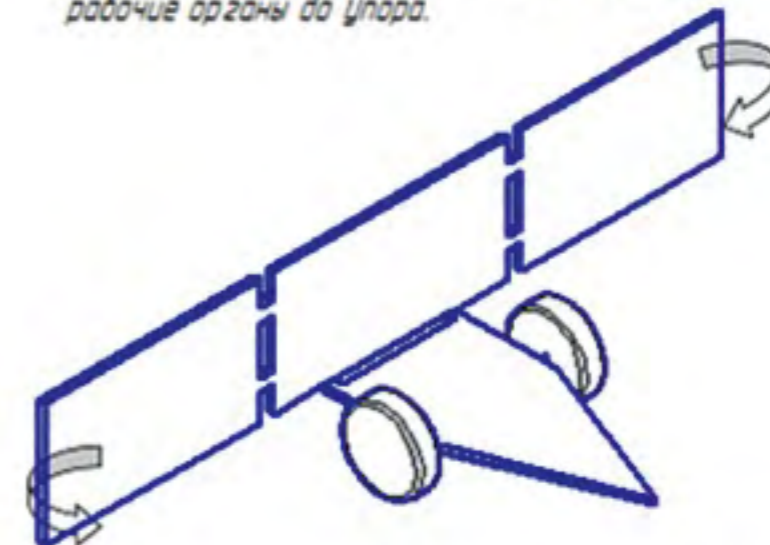




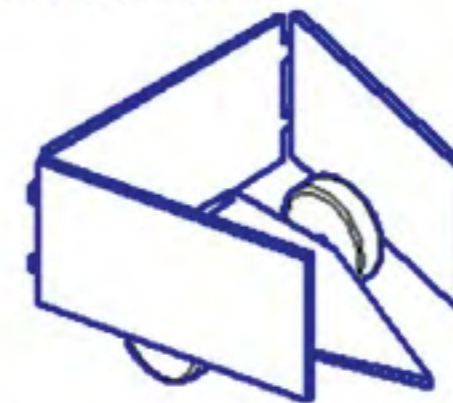
*Рис. 15 Карта смазки культиватора КБМ-15ПСВ.*



*1. Центральными гидроцилиндрами выгнуть рабочие органы до упора.*



*2. Боковыми гидроцилиндрами уложить секции культиватора на бок.*

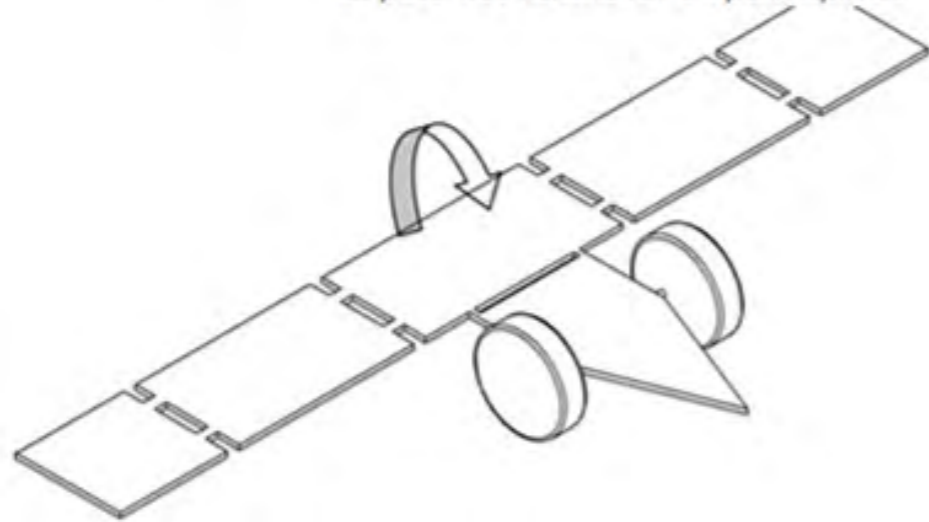


*3. Для свободного захода боковых секций в лобители при необходимости приподнять их центральными гидроцилиндрами;  
4. Установить фиксаторы*

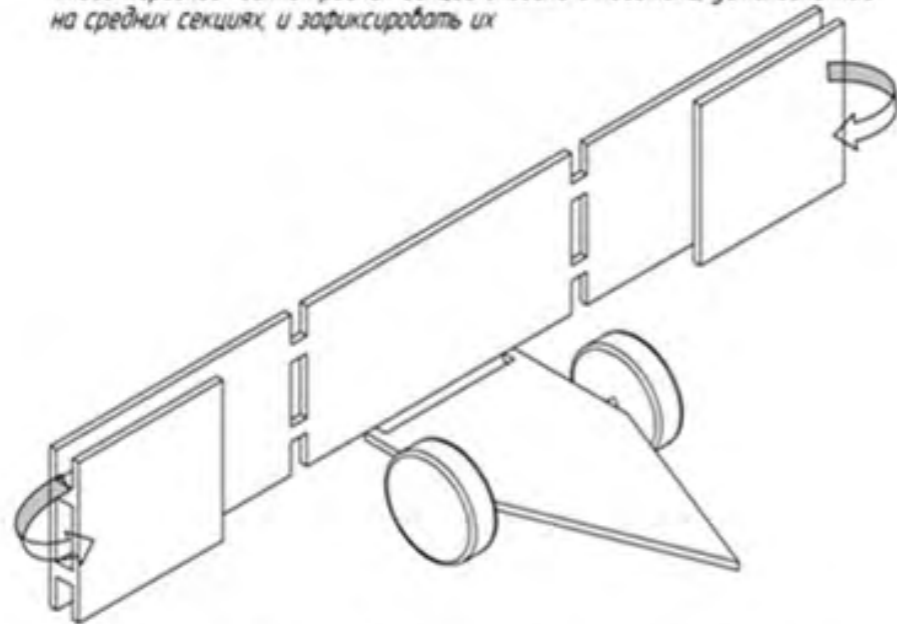
Рис. 16 Схема перевода культиваторов КБМ-6П, КБМ-8П и КБМ-11ПСВ из рабочего положения в транспортное.



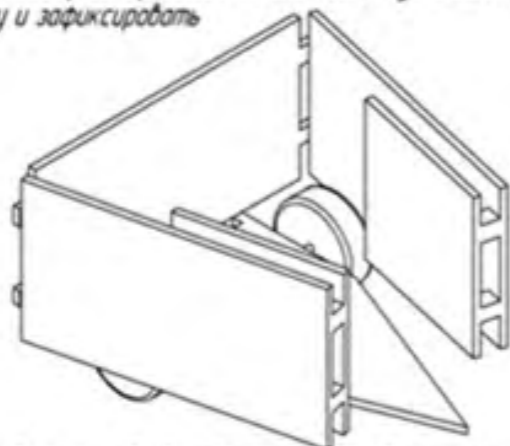
Рис. 17 Схема перевода культиватора КБМ-15ПСВ из рабочего положения в транспортное.



1. Центральными гидроцилиндрами выгнуть рабочие органы (до упора)
2. Гидроцилиндрами крайних боковых секций уложить их на средние боковые секции так, чтобы передние балки крайних секций входили в лобители, установленные на средних секциях, и зафиксировать их



3. Гидроцилиндрами средних боковых секций уложить секции культиватора на спину и зафиксировать



4. Для свободного захода боковых секций в лобители при необходимости приподнять их центральными гидроцилиндрами

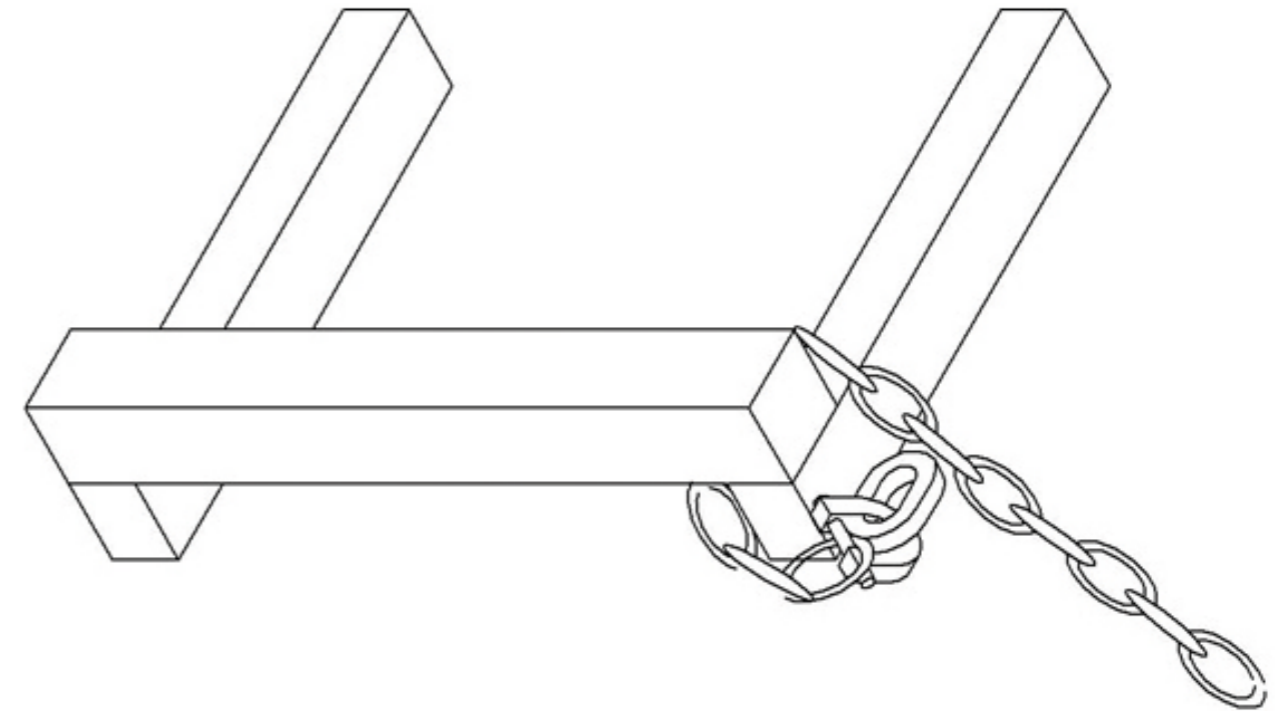


Рис. 18 Схема крепления натяжной цепи к боковой раме КБМ-11ПСВ.

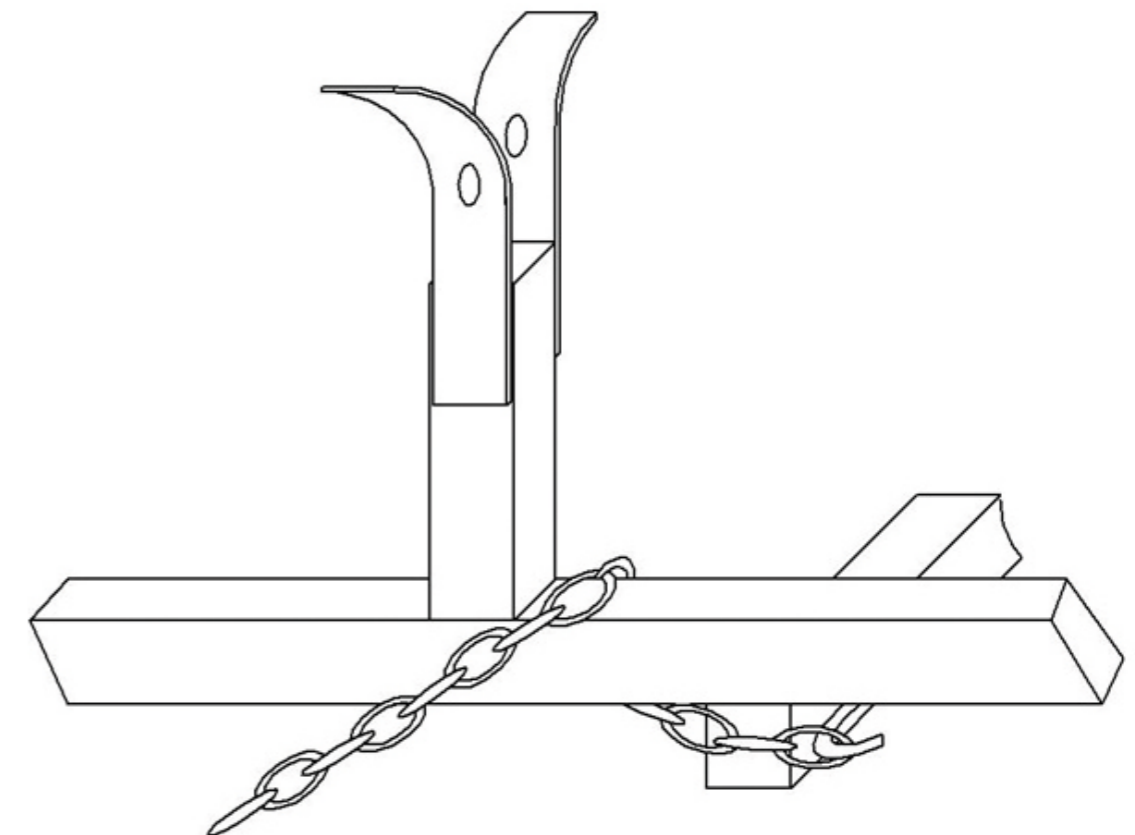


Рис. 18а Схема крепления натяжной цепи к боковой раме КБМ-15ПСВ.

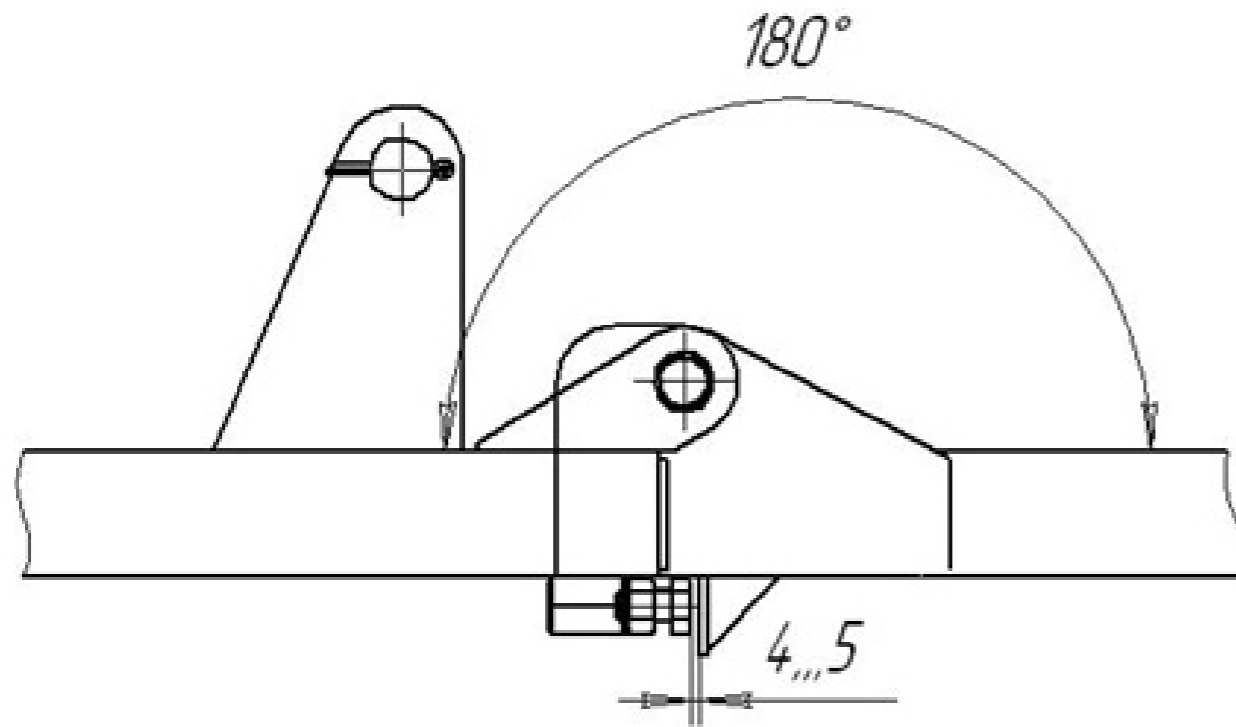



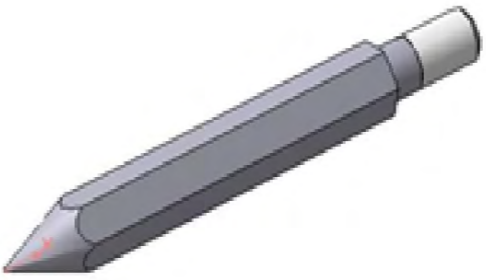





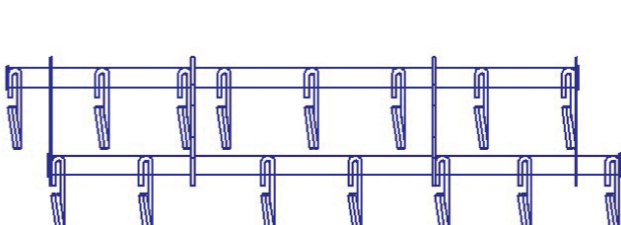







Рис.19 Схема регулировки ограничительных винтов.

Каталог запасных частей культиватора КП

Эскиз	Обозначение	Наименование
	10-144-00.000	Стойка высокая пружинная «Ярославич» из полосы 45x12 мм (руч.)
	10-149-00.000	Стойка высокая пружинная «Ярославич» из полосы 45x12 мм (мех.)
	10-152-00.000	Подпружинник для стойки 10-144-00.000
	10-089-006-02 (PM)	Подпружинник для стойки 10-149-00.000
	10-148-00.000	Лапа «Ярославич» 215 мм
	11-038-608	Зуб для КП-8СВ-4
	11-038-230	Кронштейн седла в сборе

	11-038-232	Седло болта пружины
	11-038-010	Втулка пружины
	Планочно-зубовой выравниватель 11-038-013 (L=288мм)	Пружина
	Борона роторная (каток) 11-038-013-01 (L=258мм)	
	Планочно-зубовой выравниватель 11-038-020-01	Винт
	Борона роторная (каток) 11-038-020-02	
	11-038-713	Опора катка
	ГОСТ 8752	Манжета I.1-38x58x10-1 2 шт. на каток

	ГОСТ 19853	Масленка 1.2 Ц6 2 шт. на каток
	Рама борны роторной (катка)	
	12-004-06.000	КБМ-8П
	12-001-06.000 12-004-06.000	КБМ-11ПСВ и КБМ-15 ПСВ
	Борона роторная (каток)	
	11-038-710-03	КБМ-8П
	11-038-710-02 11-038-710-03	КБМ-11ПСВ и КБМ-15 ПСВ
	Планочно-зубовой выравниватель	
	11-038-600-01	КБМ-8П
	11-038-600-01 11-038-600-02	КБМ-11ПСВ и КБМ-15 ПСВ
	Рамка пружинных зубьев (штригеля)	
	11-224-05.000 СБ-01	КБМ-8П
	11-224-05.000 СБ-01 11-224-05.000 СБ-02	КБМ-11ПСВ и КБМ-15 ПСВ
	Резиновое 11-094-800Л-01 11-094-800П-01	Колесо опорное консольное

	12-004-31.000	Колесо опорное двойное ВА3-1111
	Полуось в сборе со ступицей S41GA500003	Колесо опорное КБМ
	Гидроцилиндр	
	80x40x400 100x50x630	КБМ-8П
	80x40x400 120x50x630	КБМ-11ПСВ
	80x40x400 100x50x630 120x50x630	КБМ-15 ПСВ
	Зуб пружинный 2855 с кронштейном крепления 2855АВ	

Перечень подшипников качения.

Место установки	Обозначение подшипника	Количество на узел, шт.	Количество на культиватор, шт.		
			КБМ-8П	КБМ-11ПСВ	КБМ-15ПСВ
Колесо опорное Резина 20,5x8x10	180206+180208 (30206+30208)	1 + 1	6 + 6		
Колесо транспортное Я-324А	7609 + 7611	1 + 1	2 + 2		
Каток	1206	2	8		

Перечень шин.

Место установки	Обозначение шины	Культиватор	Количество, шт.
Колесо транспортное	Я-324А (260/95-16) (9.00-16)	КБМ-6ПСВ, -8П, -11ПСВ	2
	КФ-97-1	КБМ-15ПСВ	2
Колесо опорное	20,5x8,0-10 или 20,5x10,0-10 (камера 7,50-10)	КБМ-6ПСВ, -8П	4
		КБМ-11ПСВ	6 (10)
		КБМ-15ПСВ	8 (14)



Схемы расстановки рабочих органов

Схема расстановки рабочих органов КБМ-6ПСВ (рама центральная).

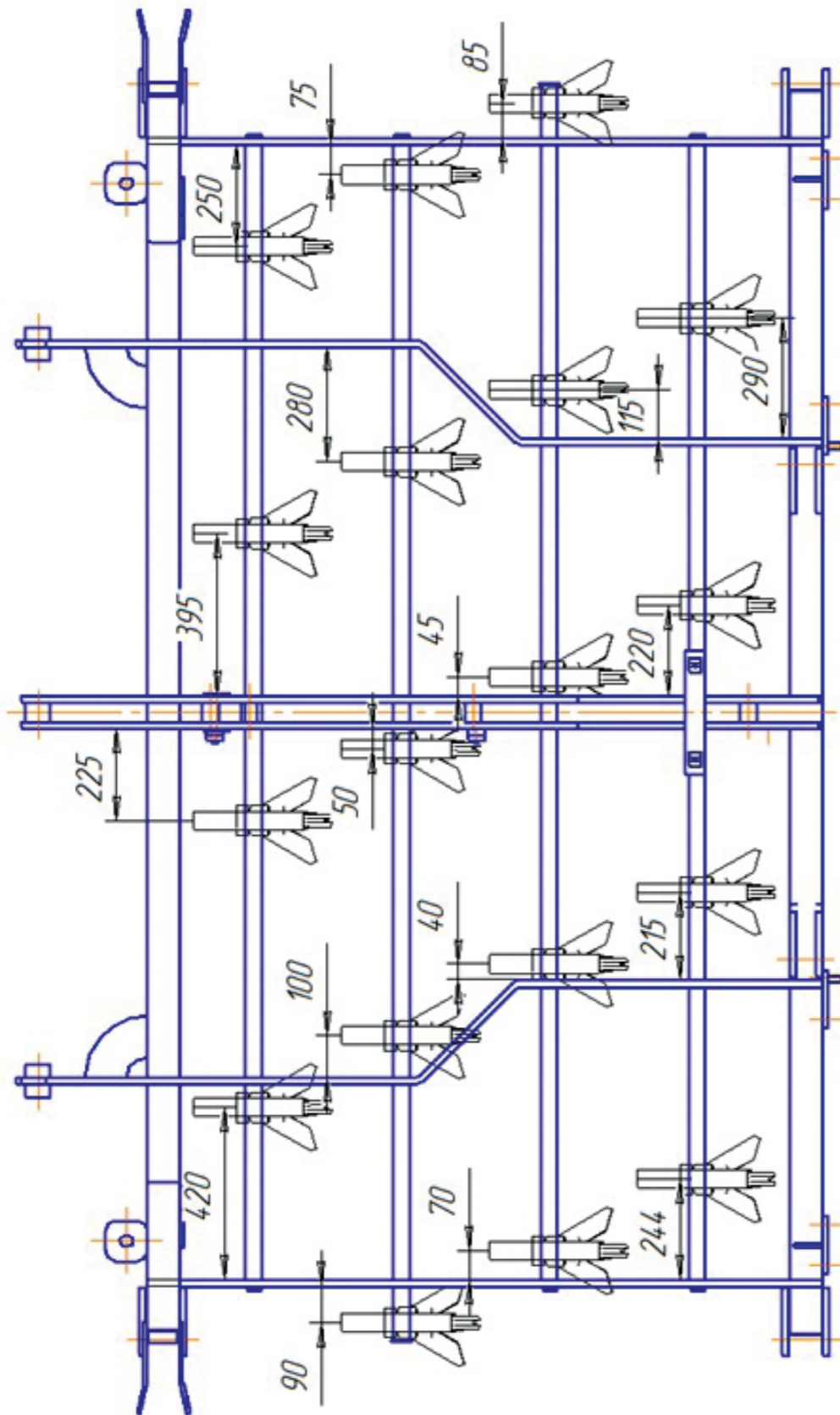


Схема расстановки рабочих органов КБМ-6ПСВ (рама боковая левая).

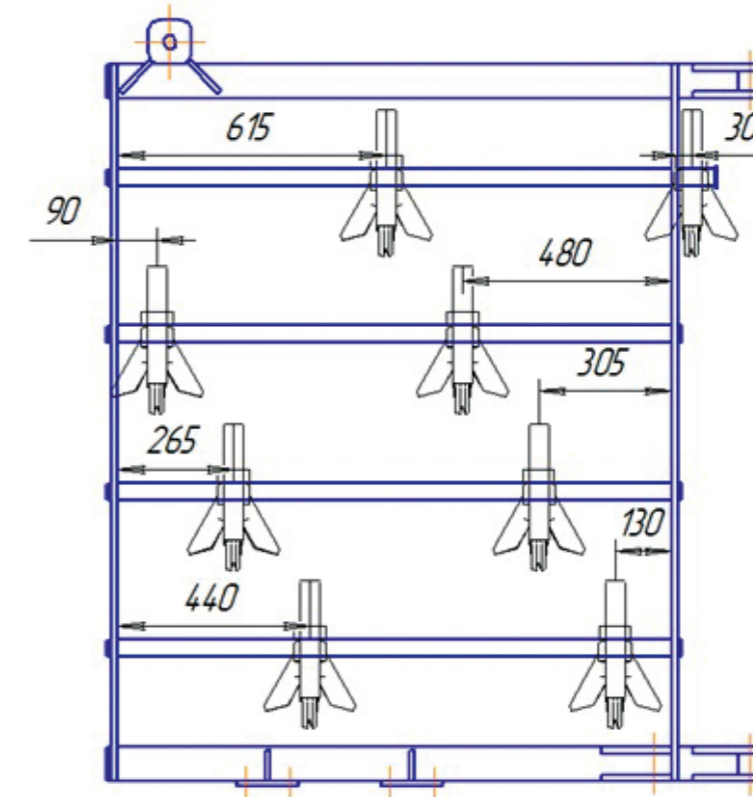


Схема расстановки рабочих органов КБМ-6ПСВ (рама боковая правая).

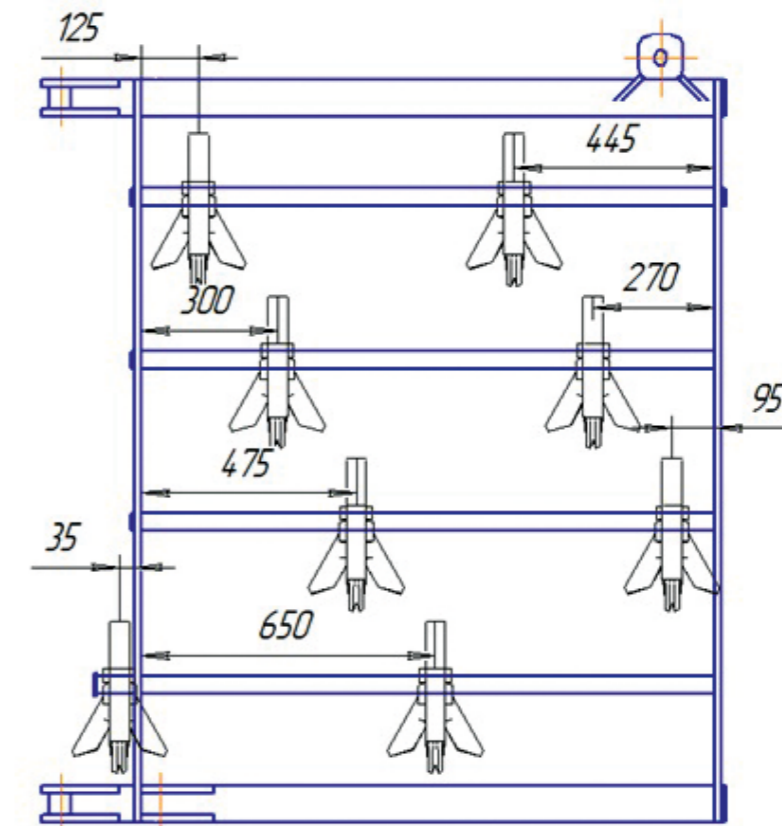




Схема расстановки рабочих органов КБМ-8П (рама левая).

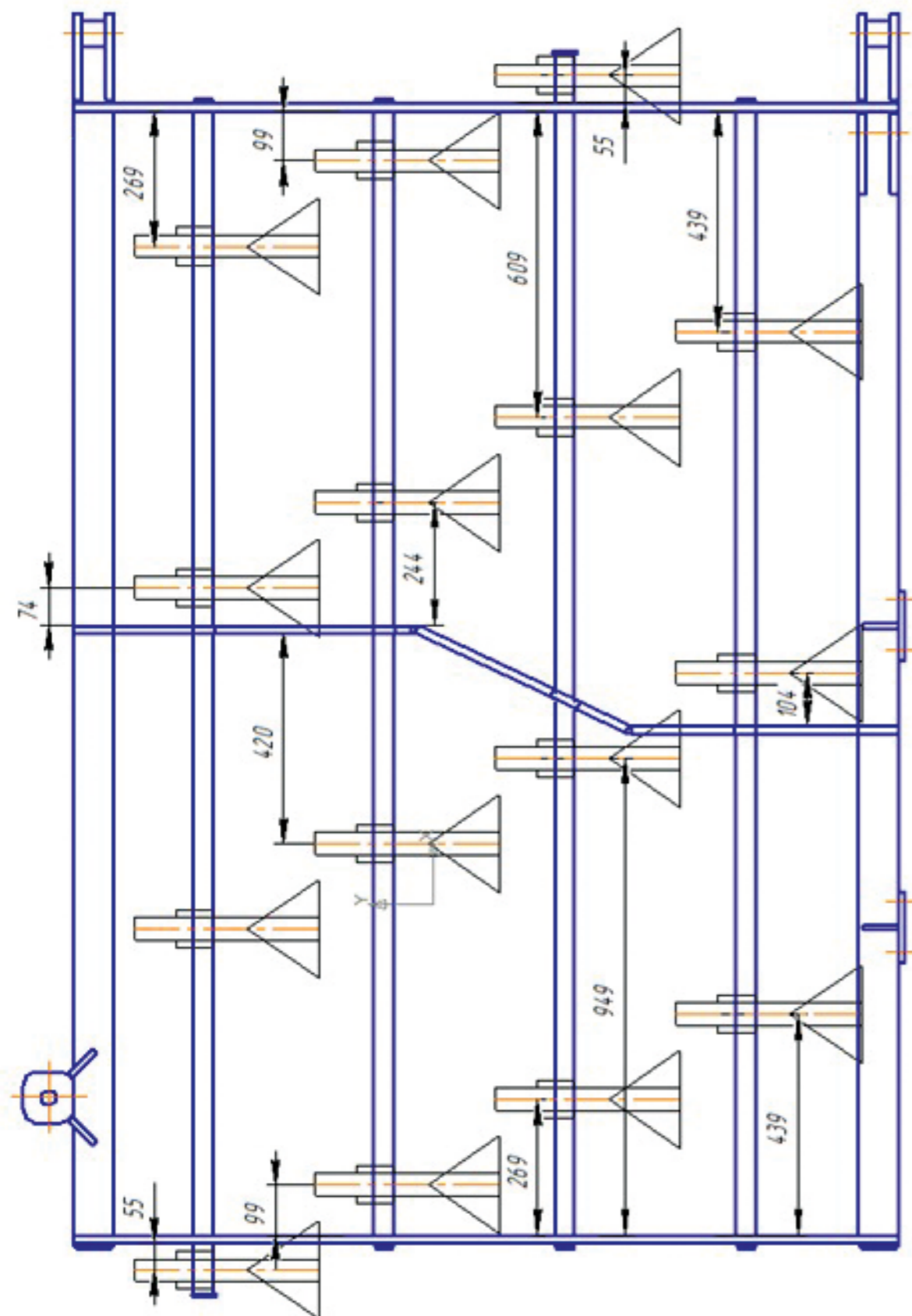


Схема расстановки рабочих органов КБМ-8П (рама центральная).

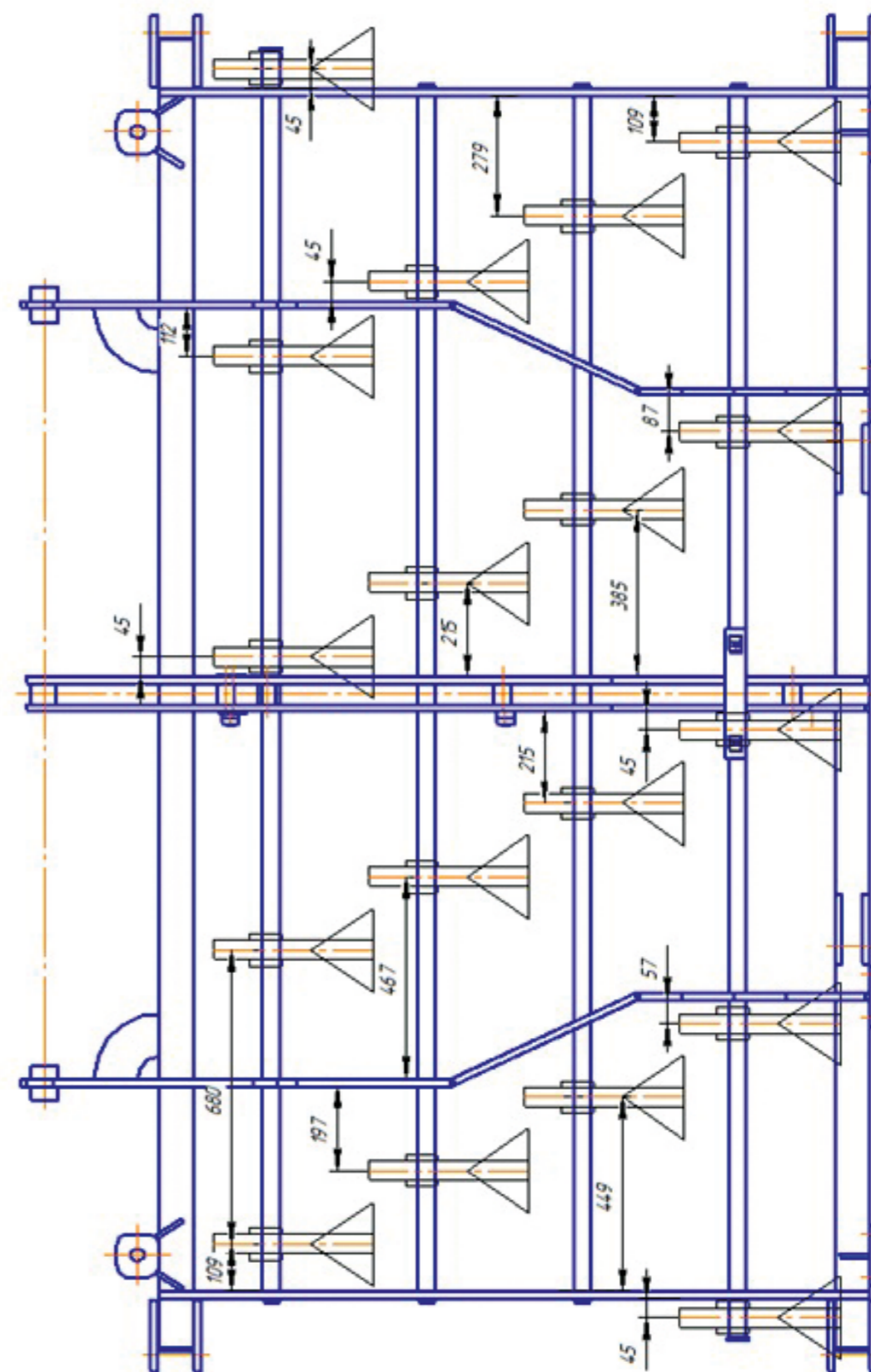


Схема расстановки рабочих органов КБМ-8П (боковая правая).

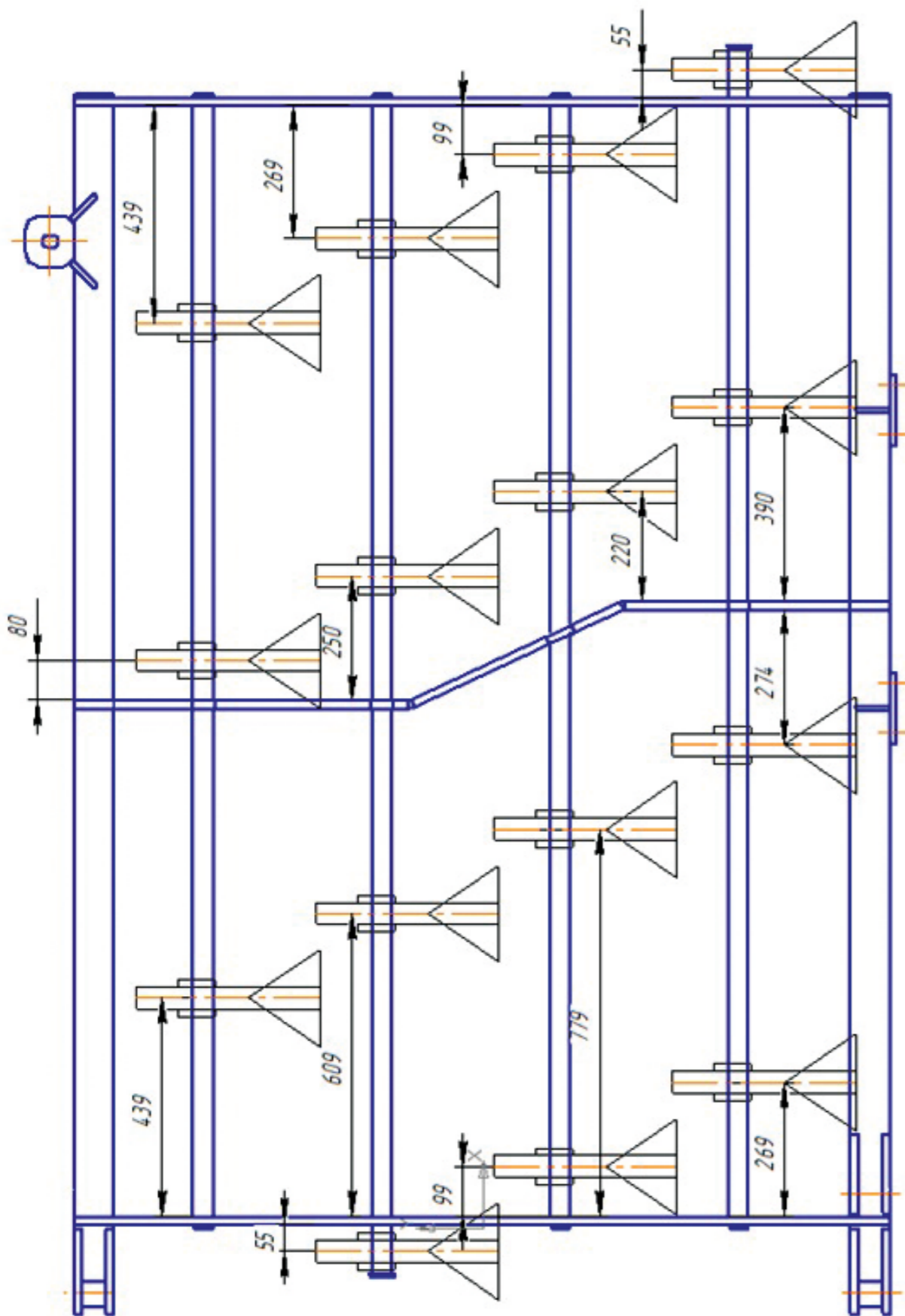


Схема расстановки рабочих органов КБМ-11ПСВ (центральная рама).

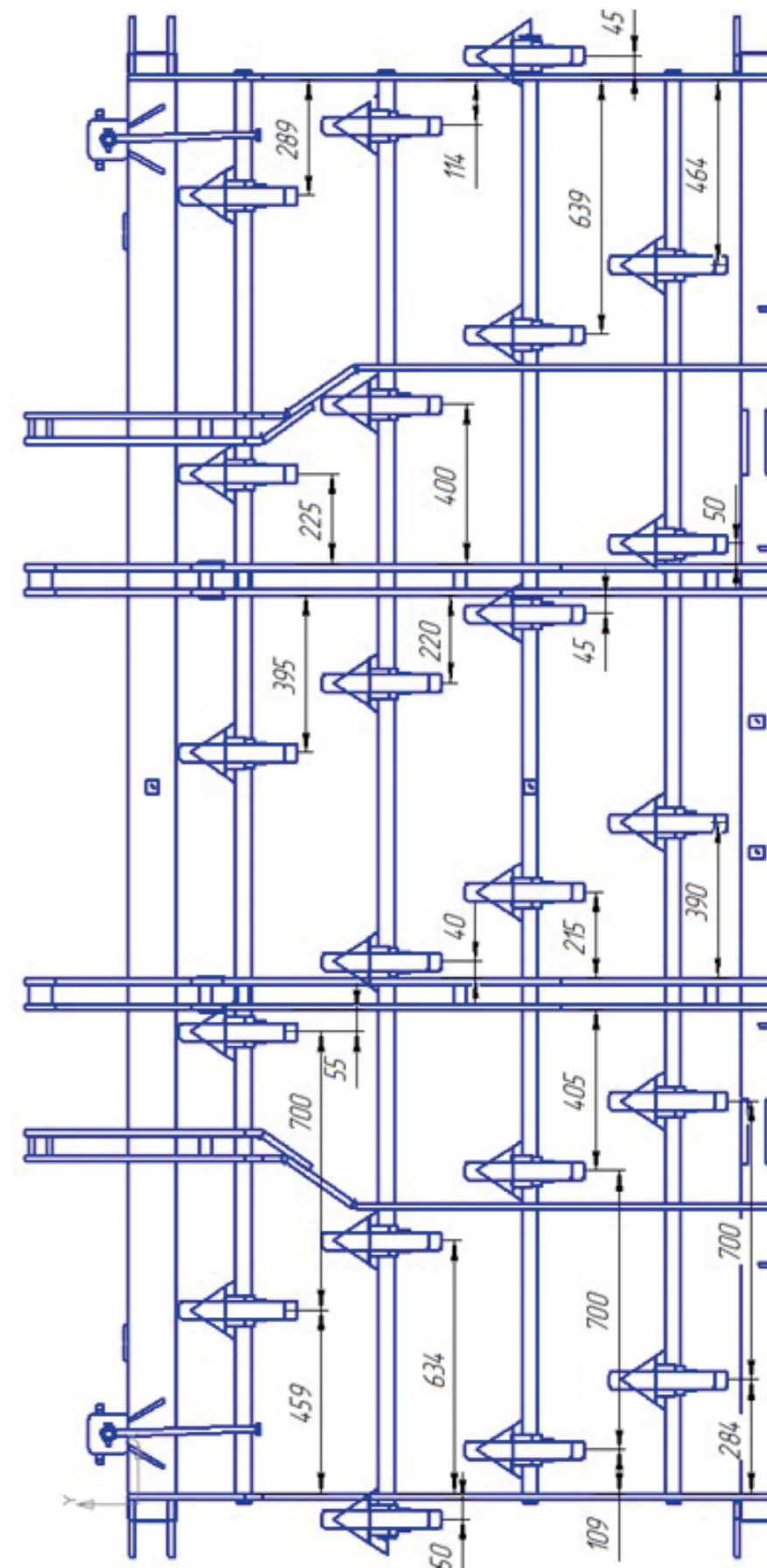




Схема расстановки рабочих органов КБМ-11ПСВ (промежуточная левая рама).

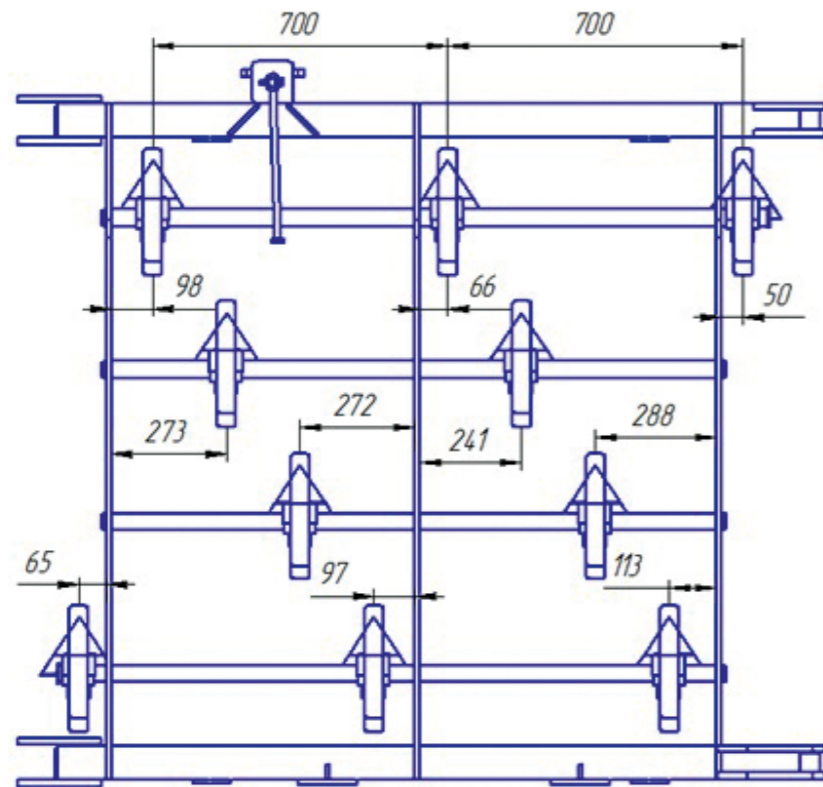


Схема расстановки рабочих органов КБМ-11ПСВ (промежуточная правая рама).

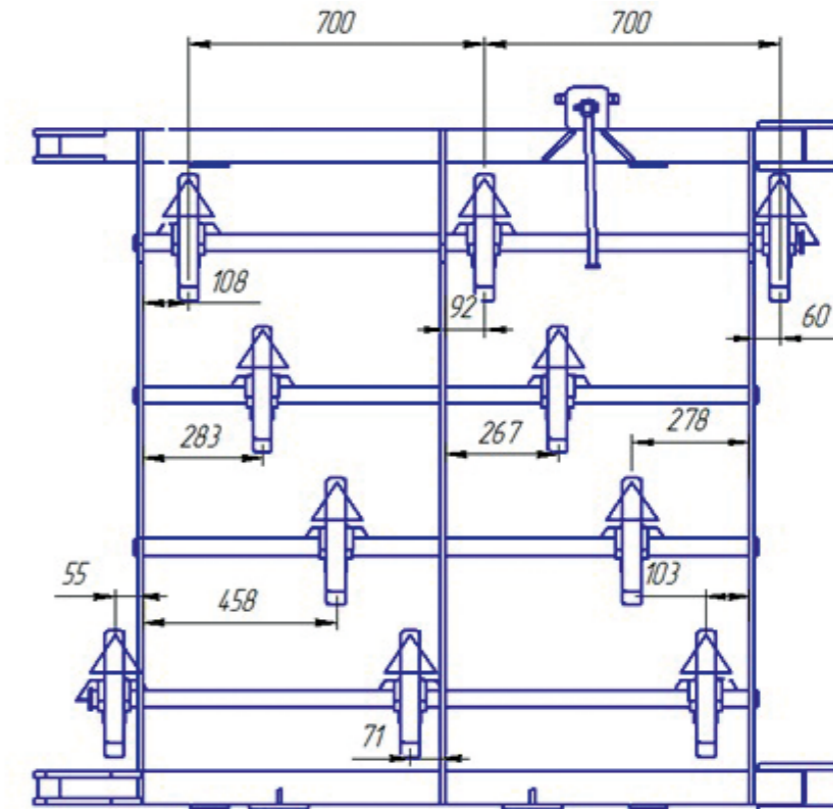


Схема расстановки рабочих органов КБМ-11ПСВ (крайняя левая рама).

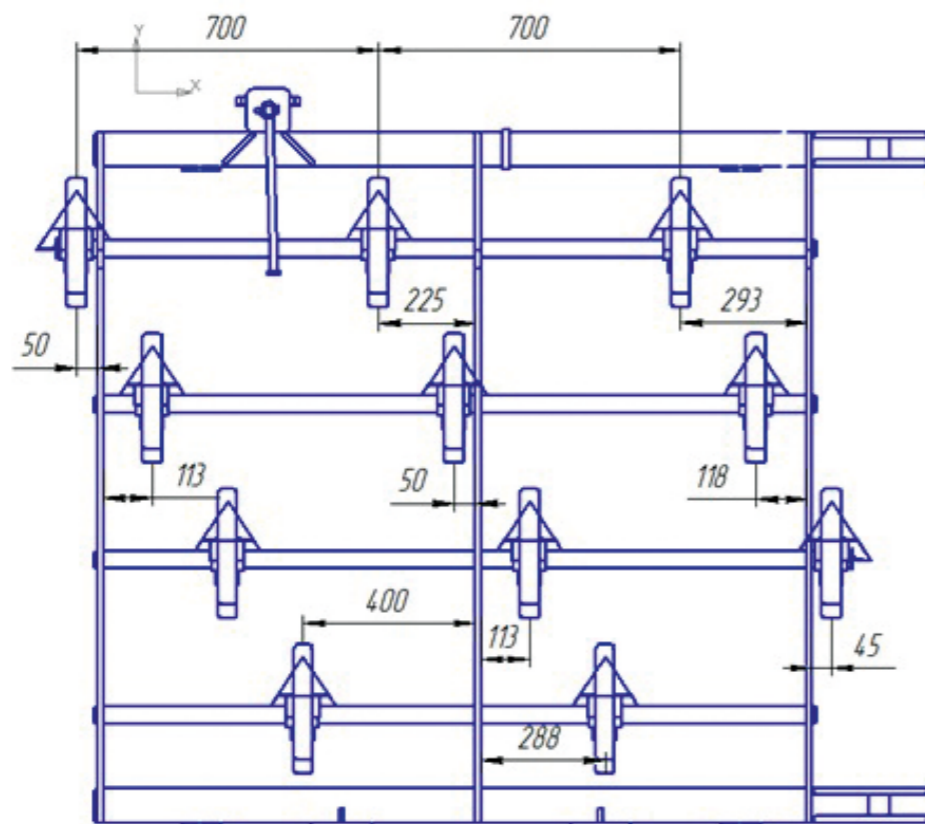


Схема расстановки рабочих органов КБМ-11ПСВ (крайняя правая рама).

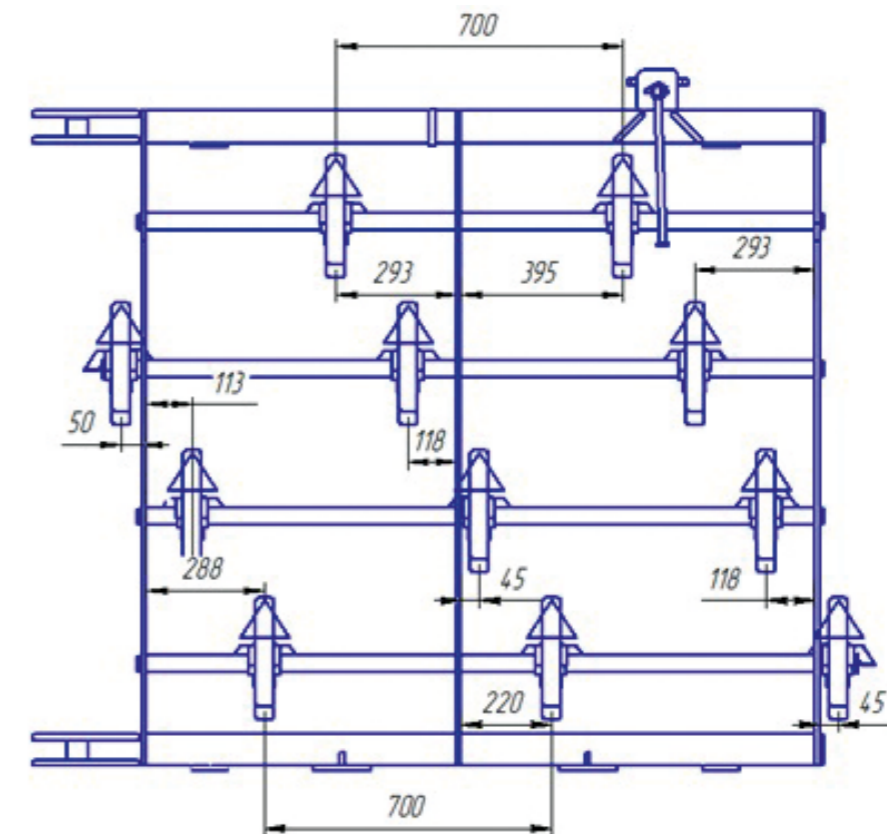


Схема расстановки рабочих органов КБМ-15ПСВ (центральная рама).

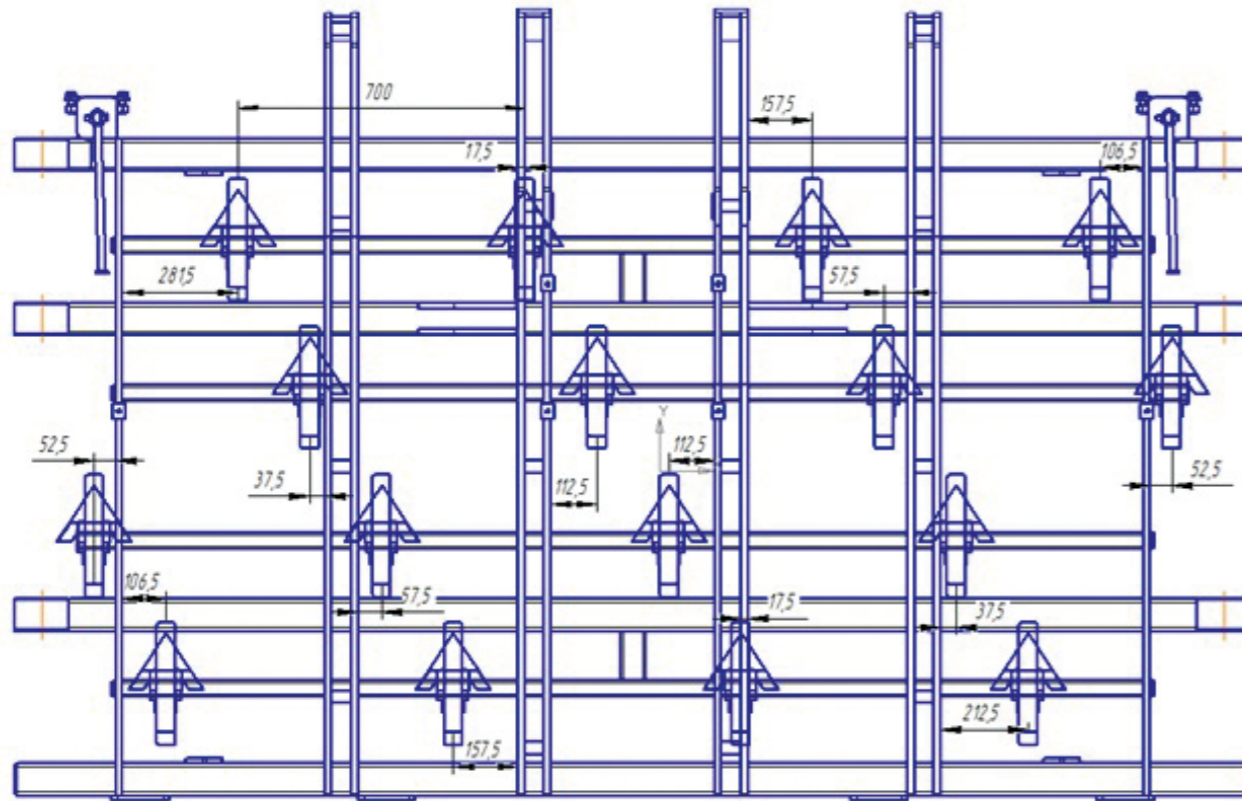


Схема расстановки рабочих органов КБМ-15ПСВ (крайняя левая рама).

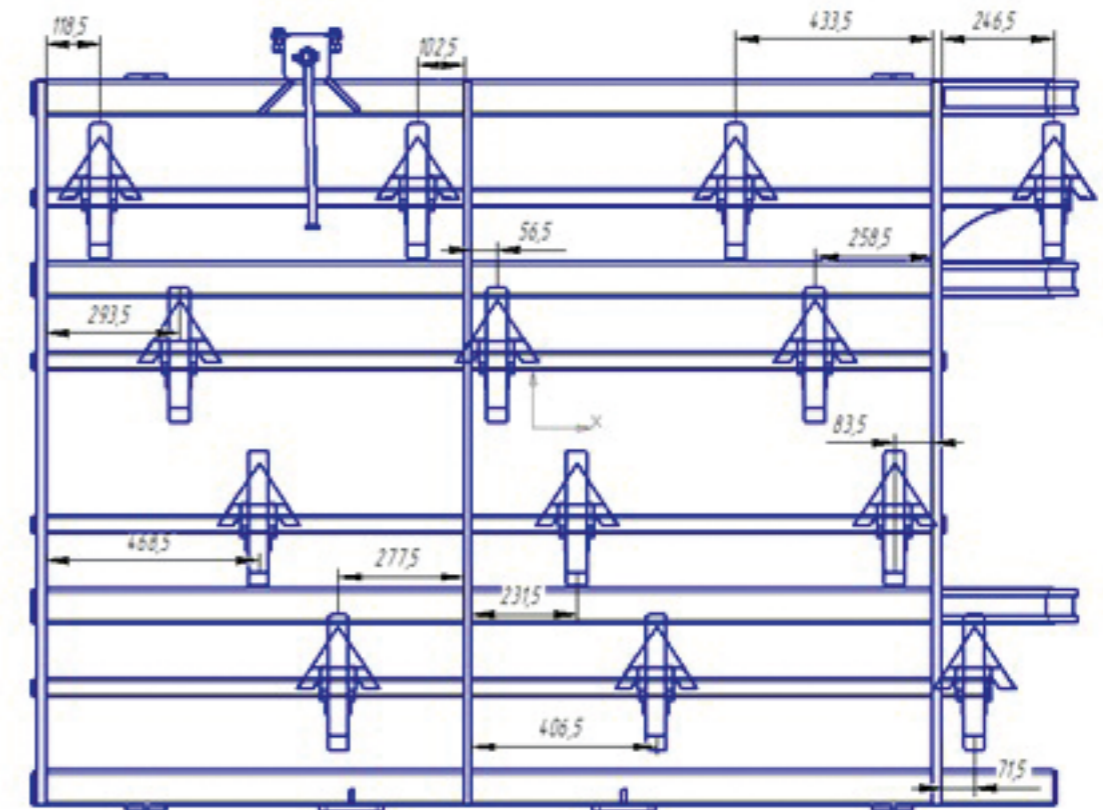


Схема расстановки рабочих органов КБМ-15ПСВ (промежуточная левая рама).

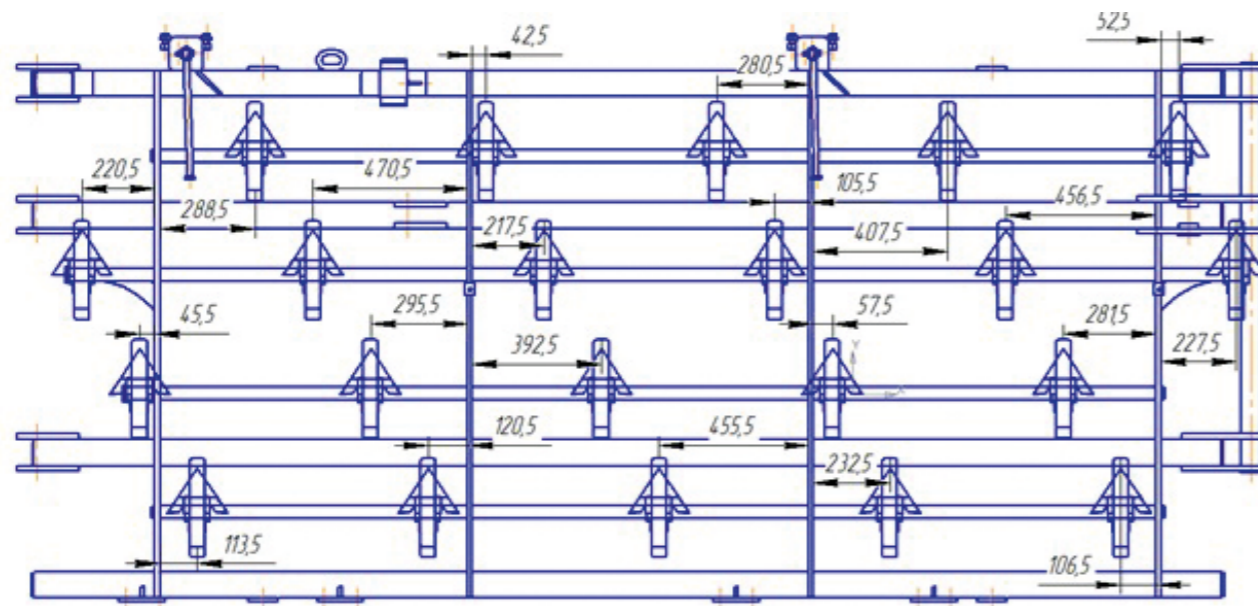


Схема расстановки рабочих органов КБМ-15ПСВ (промежуточная правая рама).

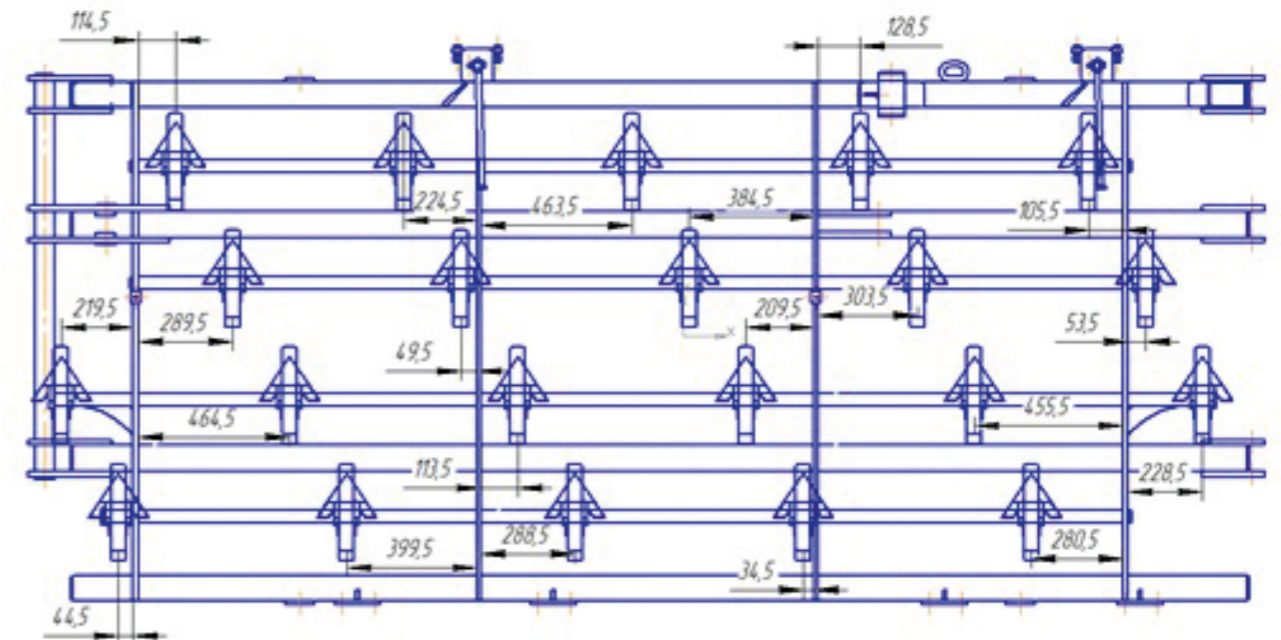
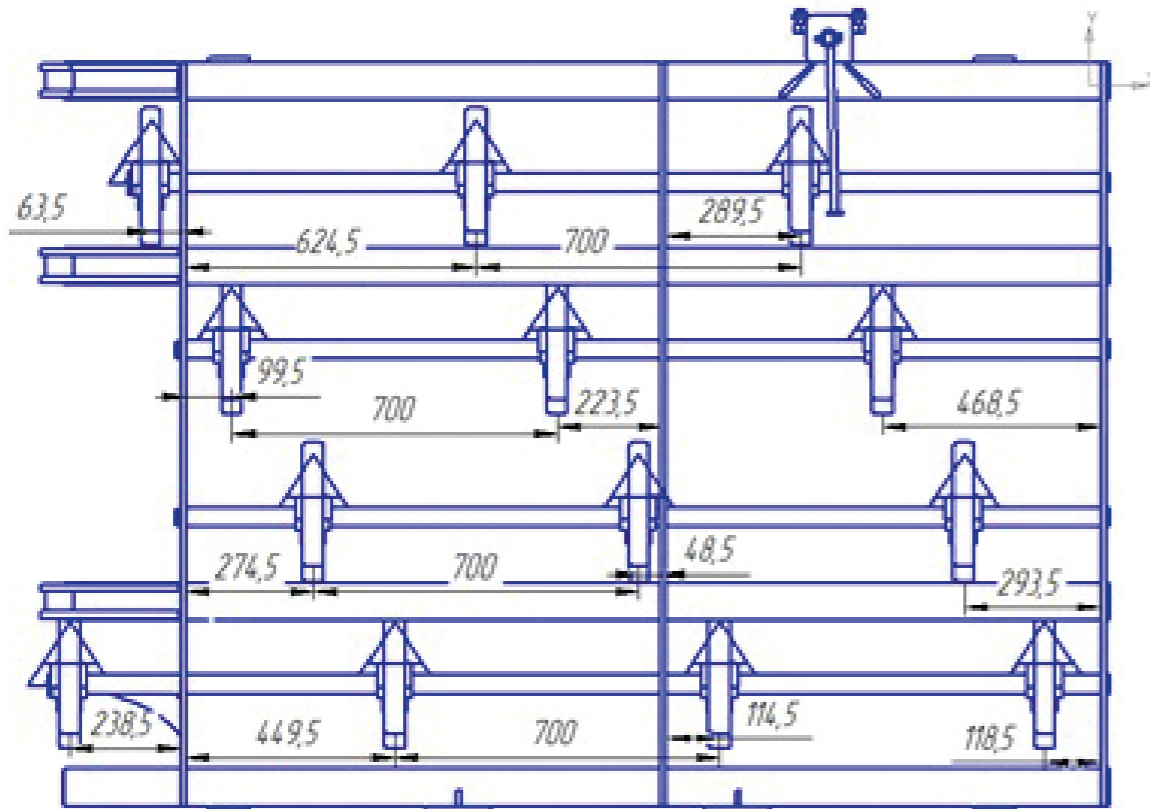




Схема расстановки рабочих органов КБМ-15ПЭСВ (крайняя правая рама).



В конструкцию КБМ-6ПЭСВ, КБМ-11ПЭСВ и КБМ-15ПЭСВ внесены следующие предохранительные элементы:

1. В гидросистему управления гидроцилиндрами (ГЦ) сницы КБМ-11ПЭСВ и КБМ-15ПЭСВ включен предохранительный клапан на нагнетательной линии перевода рамы из транс-портного в рабочее положение.

Клапан отрегулирован (см. рис. 1) в заводских условиях на требуемое давление (13МПа) с целью исключить возникновение ситуации, когда, не разложив боковые рамы (из ловителей) будут включены ГЦ сницы и может произойти деформация центральной рамы и/или выйти из строя сами ГЦ. Для КБМ-11ПЭСВ расстояние регулировки L составляет 26 мм, для КБМ-15ПЭСВ – 25 мм.

После регулировки винт предохранительного клапана зафиксирован гайкой и промаркирован краской (см. рис. 1) для исключения нарушения заводской настройки. В случае нарушения маркировки, культиватор может быть снят с гарантии.

2. В гидросистему управления всеми гидроцилиндрами КБМ-15ПЭСВ включены дроссели с обратным клапаном на нагнетательных линиях перевода рамы из рабочего положения в транспортное для обеспечения более плавного складывания, что позволяет исключить разрушающие ударные нагрузки на узлы и детали культиватора.

3. Дроссели отрегулированы следующим образом:

- на гидролинии гидроцилиндров от сницы к центральной раме – отметка 7 вертикальной шкалы (4 риска на другого типа дросселях);

- на гидролиниях гидроцилиндров боковых рам – отметка 3 вертикальной шкалы (2 риска на другого типа дросселях);

4. После регулировки, дроссели зафиксированы стопорными винтами и промаркированы краской для исключения нарушения заводской настройки. В случае нарушения маркировки, культиватор может быть снят с гарантии.

5. В гидросистему управления гидроцилиндром (ГЦ) сницы КБМ-6ПЭСВ включен гидрозамок с целью предотвращения самопроизвольного опрокидывания рамы при транспортировке или хранении.

6. Гидросхема прилагается.

7. **ВНИМАНИЕ:** все выше перечисленные регулировки предохранительных элементов произведены при давлении 130 кг/см<sup>2</sup>.

8. **ВНИМАНИЕ:** выше перечисленные гидрокомпоненты должны быть подключены согласно соответствующей гидросхеме.

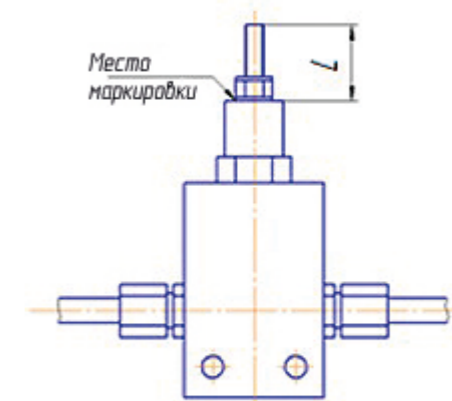


Рис.1 Предохранительный клапан



### Акт ввода в эксплуатацию

Бланк акта ввода техники в эксплуатацию необходимо скачать с официального сайта АО «ПК «Ярославич» - [www.pkyar.ru](http://www.pkyar.ru) (Контакты > Управление качеством > Акт ввода в эксплуатацию).

Заполненный и подписанный акт оправить по адресу: 150539, Ярославская область, Ярославский район, пос. Лесная Поляна, д.43 и на электронную почту: [servis@pkyar.ru](mailto:servis@pkyar.ru).

**ВНИМАНИЕ:** Начало гарантийного срока исчисляется со дня ввода продукции в эксплуатацию, но не позднее 6 месяцев со дня получения потребителем!

### Дополнительная информация

Если Вам понадобятся запасные части, Вы всегда сможете приобрести их на нашем предприятии или у официального дилера в Вашем регионе.

Для заказа запасных частей отправьте заявку на адрес электронной почты: [parts@pkyar.ru](mailto:parts@pkyar.ru)

**В заявке укажите:**

- наименование вашей организации, адрес и реквизиты, контактное лицо и телефон для обратной связи;
- артикул, наименование и количество необходимых деталей;
- наименование модели, заводской номер и год выпуска техники, на которую эти запасные части будут устанавливаться.

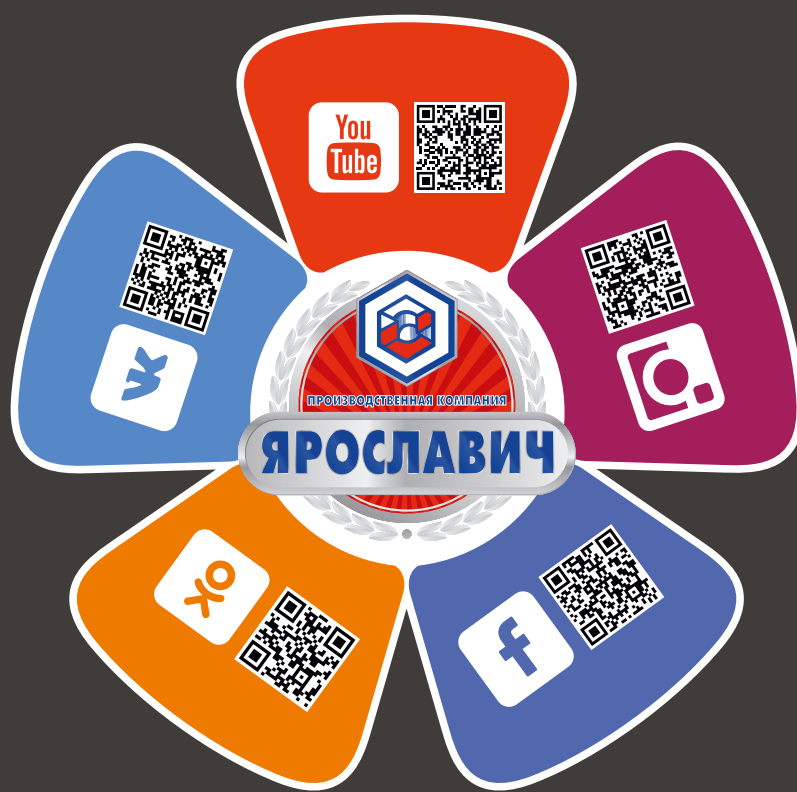
Каталоги с запасными частями можно найти на официальном сайте АО «ПК «Ярославич» - [www.pkyar.ru](http://www.pkyar.ru)

**Телефон отдела запасных частей - (4852) 76-48-13.**





# ДАВАЙТЕ ОБЩАТЬСЯ!



## Адрес / Address

Россия, 150539  
Ярославская область,  
Ярославский район,  
р.п. Лесная Поляна, д.43

w.p. Lesnaya Polyana, 43  
Yaroslavl region, 150539,  
Russia

## Телефон / Tel.

+7 (4852) 76-48-82, 76-48-83  
8-800-505-17-45

## Факс / Fax

+7 (4852) 76-48-11, 76-48-13

## Сайт / Web-site

www.pkyar.ru  
ПКЯРОСЛАВИЧ.РФ

## Электронная почта / E-mail

pkyar@pkyar.ru



\* Ввиду возможного внесения изменений в конструкцию моделей выпускаемой техники, некоторые фотографии могут не соответствовать действующей модификации и гарантийным условиям. При заказе продукции уточняйте информацию о технических характеристиках товара. Не является публичной офертой.