

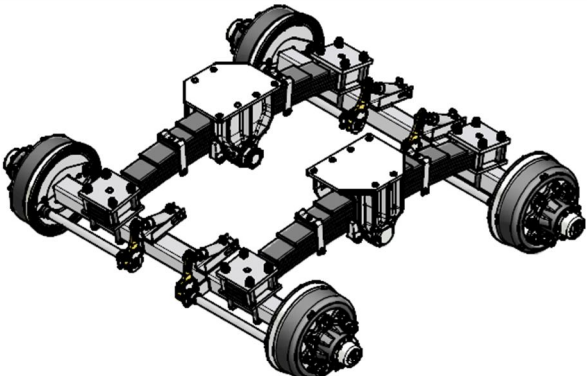
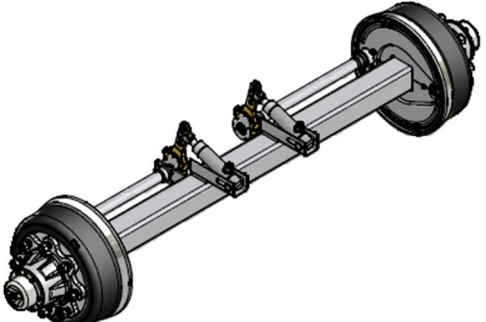
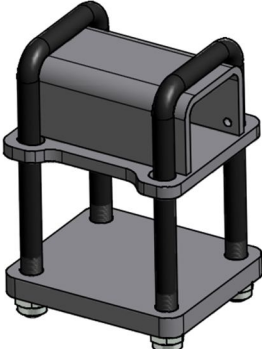



Производственная компания
«ЯРОСЛАВИЧ»



**Полуприцеп самосвальный
ПС-20БМ**

Ярославль
2017 год

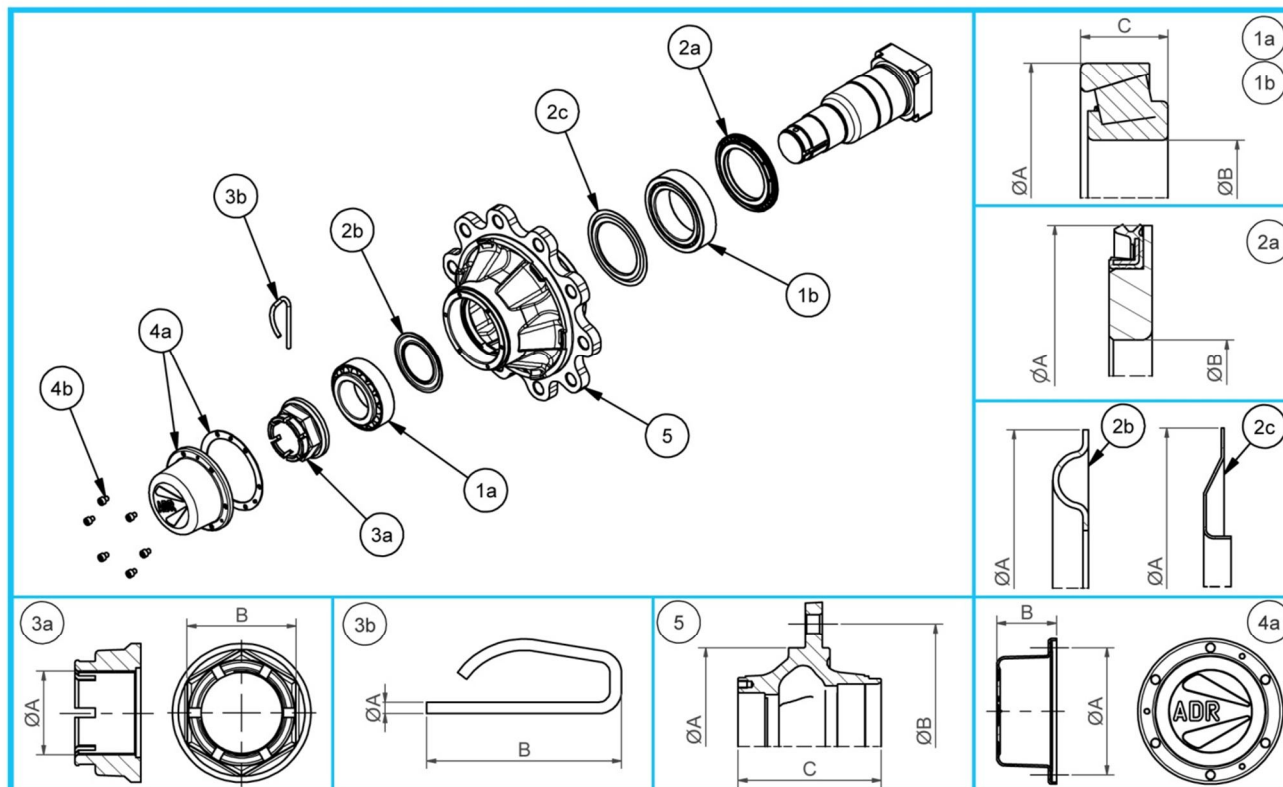
Рисунок	Наименование и каталожный номер	Кол-во, шт
	<p>Тележка балансировочная BOGIE G1Y448001</p>	<p>1</p>
	<p>Ось AS5VF1XC032</p>	<p>2</p>
	<p>Рессора GEY2482A GEY2482B</p>	<p>2</p>
	<p>Крепление стремянок 441S51103</p>	<p>4</p>
	<p>Диски колесные Starco 16x22,5</p>	<p>4</p>

	<p>Шина 550/60-22,5</p>	<p>4</p>
	<p>Муфта разрывная. НО.36.50.000</p>	<p>2</p>
	<p>Баллон воздушный (ресивер) 130-3513010</p>	<p>2</p>
	<p>Воздухораспределитель 11-3531010</p>	<p>1</p>
	<p>Фильтр магистральный 100-3511310</p>	<p>1</p>
	<p>Головка соединительная 100-3521010</p>	<p>1</p>
	<p>Камера тормозная 100-3519210</p>	<p>4</p>

	<p>Фонарь задний ФП-132</p>	<p>2</p>
	<p>Фонарь номерного знака ФП-131</p>	<p>1</p>
	<p>Фонарь передний ПФ-116</p>	<p>2</p>
	<p>Петля сцепная RINGFEDER 00.652.40.0</p>	<p>1</p>
 <p>6520-8603010-10</p>	<p>Гидроцилиндр 6520-8603010-10</p>	<p>1</p>
	<p>Гидроцилиндр 50x25x680</p>	<p>2</p>
	<p>Крыло К-670 1/3</p>	<p>4</p>

Axle type - VF -

Ступица, производство «ADR-spa» (Италия)

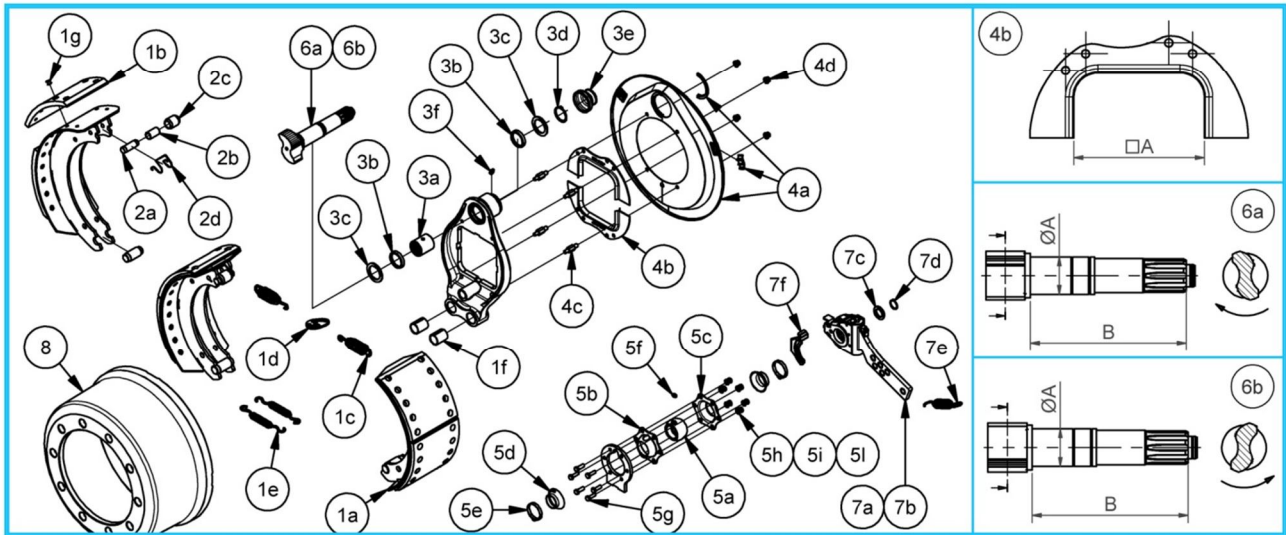


Item	Description	Code	A	B	C	Qty.	Kit code
1a	Bearing 33215	59133215	130	75	41	1	9RCVF
1b	Bearing 33020	59133020	150	100	39	1	
2a	Oil seal	5441503	150	102	-	1	9RNVF
2b	Nilos 33215	5531191	119	-	-	1	
2c	Nilos 33020	5511501	150	-	-	1	
3a	Crown nut	57570D1	M70X2,0	90	-	2	9RDF7090
3b	Spring pin	58207	7	106	-	2	
4a	Cap with gasket	56113001	144	80	-	2	9RT130L
4b	Screw M8X1,25	96308A0101	-	-	-	12	
5	Hub 10 holes for M22X1,5	61L1VI001	280	335	204	1	61L1VI001



Brake 420X180 - 4218E - XC

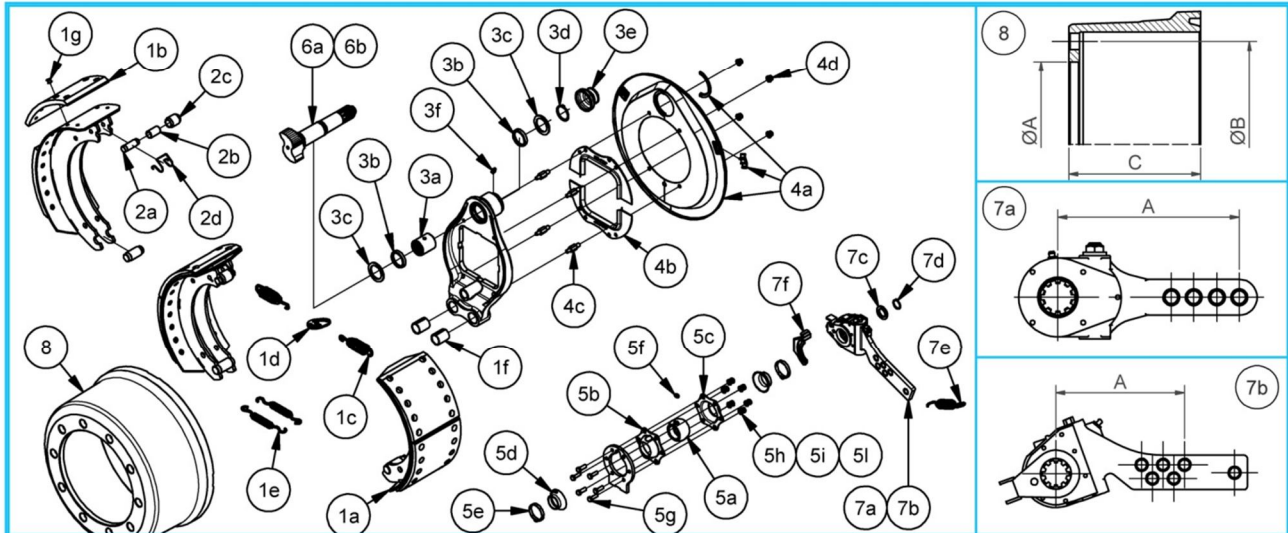
Элементы тормозной системы, производство «ADR-спра» (Италия)



Item	Description	Code	A	B	C	Qty.	Kit code
1a	Brake shoe complete	732XC03	-	-	-	2	9RE0082
1c	Spring Ø5,2 L106	738128	-	-	-	2	
1d	Twist lock	736XC02	-	-	-	1	
1e	Spring Ø3,0 L138	738129	-	-	-	2	
1f	Bush Ø28/32 L40	771008	-	-	-	2	
1b	Brake lining	734XA01	-	-	-	4	9RH0028
1c	Spring Ø5,2 L106	738128	-	-	-	2	
1d	Twist lock	736XC02	-	-	-	1	
1e	Spring Ø3,0 L138	738129	-	-	-	2	
1g	Rivet	96701	-	-	-	42	9RK0016
1c	Spring Ø5,2 L106	738128	-	-	-	4	
1d	Twist lock	736XC02	-	-	-	2	
1e	Spring Ø3,0 L138	738129	-	-	-	4	
2a	Pin Ø20 L61	83302003	-	-	-	2	9RE0084
2b	Bush Ø20	771006	-	-	-	2	
2c	Roll Ø32	737VC01	-	-	-	2	
2d	Spring	738127	-	-	-	2	
3a	Camshaft bush Ø42	771007	-	-	-	2	9RL0026
3b	Seal Ø42	5490501	-	-	-	4	
3c	Washer Ø42	73G01	-	-	-	4	
3d	Retaining ring Ø42	58514	-	-	-	2	
3e	Rubber cover	53A09	-	-	-	2	
3f	Grease nipple M8X1,25	98608A1	-	-	-	2	9RM016
4a	Protection plate with rubber caps	743XC0002	-	-	-	1	
4b	Square seal	747A112	110	-	-	2	
4c	Spacer L51	57708A1	-	-	-	4	
4d	Nut M8X1,25	97708A1	-	-	-	4	9RM017
4a	Protection plate with rubber caps	743XC0002	-	-	-	1	
4b	Square seal	747A242	120	-	-	2	
4c	Spacer L51	57708A1	-	-	-	4	
4d	Nut M8X1,25	97708A1	-	-	-	4	9RM018
4a	Protection plate with rubber caps	743XC0002	-	-	-	1	
4b	Square seal	747A542	150	-	-	2	
4c	Spacer L51	57708A1	-	-	-	4	
4d	Nut M8X1,25	97708A1	-	-	-	4	

Brake 420X180 - 4218E - XC

Элементы тормозной системы, производство «ADR-spa» (Италия)



Item	Description	Code	A	B	C	Qty.	Kit code	
4a + 4b	Protection plate with rubber caps	743XCR221	Ø127	-	-	1	9RM019	
4c	Spacer L51	57708A1	-	-	-	4		
4d	Nut M8X1,25	97708A1	-	-	-	4		
5a	Camshaft bush Ø39	772007	-	-	-	1		
5b	Casing	7480401	-	-	-	1	9RL001	
5c	Casing	7480402	-	-	-	1		
5d	Rubber cover	56A10	-	-	-	2		
5e	Clamp	98E01	-	-	-	2		
5f	Grease nipple M8X1,25	98608A1	-	-	-	1		
5g	Screw M8X1,25 L25	96108A0251	-	-	-	6		
5h	Washer Ø8	9810081	-	-	-	6		
5i	Elastic washer Ø8	9830081	-	-	-	6	9RR0010	
5l	Nut M8X1,25	97108A1	-	-	-	6		
6a	Right camshaft	75P4062...	42	(1) ≤300	-	1		75P4062...
6a	Right camshaft	75P4063...	42	(1) >300	-	1		75P4063...
6b	Left camshaft	75Q4062...	42	(1) ≤300	-	1	75Q4062...	
6b	Left camshaft	75Q4063...	42	(1) >300	-	1	75Q4063...	
7a	Slack adjuster	7621603	203	-	-	1	9RR0010	
7c	Washer Ø26	9812601	-	-	-	1		
7d	Retaining ring Ø25	58508	-	-	-	1		
7e	Spring Ø3,5 L173	738201	-	-	-	1	9RS0006	
7b	Automatic slack adjuster	7631600	180	-	-	1		
7c	Washer Ø26	9812601	-	-	-	1		
7d	Retaining ring Ø25	58508	-	-	-	1		
7e	Spring Ø2,8 L145	738203	-	-	-	1		
7f	Setting plate	76A02	-	-	-	1		
5h	Washer Ø8	9810081	-	-	-	2		
5i	Elastic washer Ø8	9830081	-	-	-	2	66LXA1002	
5l	Nut M8X1,25	97108A1	-	-	-	2		
8	Drum 10 holes for M22X1,5	66LXA1002	280	335	227	1		
8	Drum 10 holes for M22X1,5	66LXA1001	290	335	227	1	66LXA1001	

(1) - From 200mm to 300mm step 25mm. From 300mm to 1200mm step 50mm.



Закрытое акционерное общество
Производственная компания
«ЯРОСЛАВИЧ»

Для заказа запасных частей на нашем предприятии Вам необходимо прислать официальную заявку с подписью и печатью на наш факс или на электронную почту.

В заявке необходимо указать:

- наименование Вашей организации,
- реквизиты (для новых организаций),
- модель, серийный номер и год выпуска полуприцепа, для которого предназначаются запасные части,
- наименование, каталожный номер и количество необходимых запасных частей
- ответственное лицо и его контактный телефон.

Наш адрес: 150539, Ярославская обл., Ярославский р-он,

р/п Лесная Поляна, д. 43.

Тел.(4852) 76-48-10, 76-48-82, 76-48-83

Отдел запасных частей (4852) 76-48-16

факс (4852) 76-48-11, 76-48-13

e-mail: pkyar@pkyar.ru