

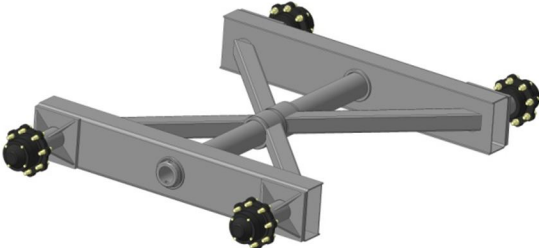

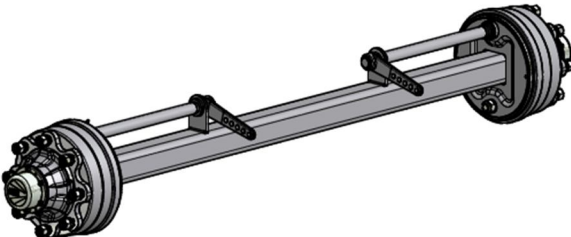
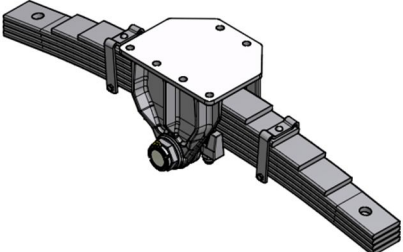
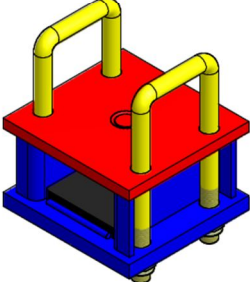



Производственная компания
«ЯРОСЛАВИЧ»



**Полуприцеп с подпрессовкой
ПС-12БМ**

Ярославль
2017год

Рисунок	Наименование и каталожный номер	Кол-во, шт
	Тележка балансировочная 12-001-24.000 СБ (ПС-12Б-01)	1
	Тележка балансировочная G1E4640002 (ПС-12Б-02)	1
	Ось A90RM81C041	2
	Рессора GEE2640	2
	Крепление рессор GB99N	4
	Диски колесные 13x18 ETO Starco	4

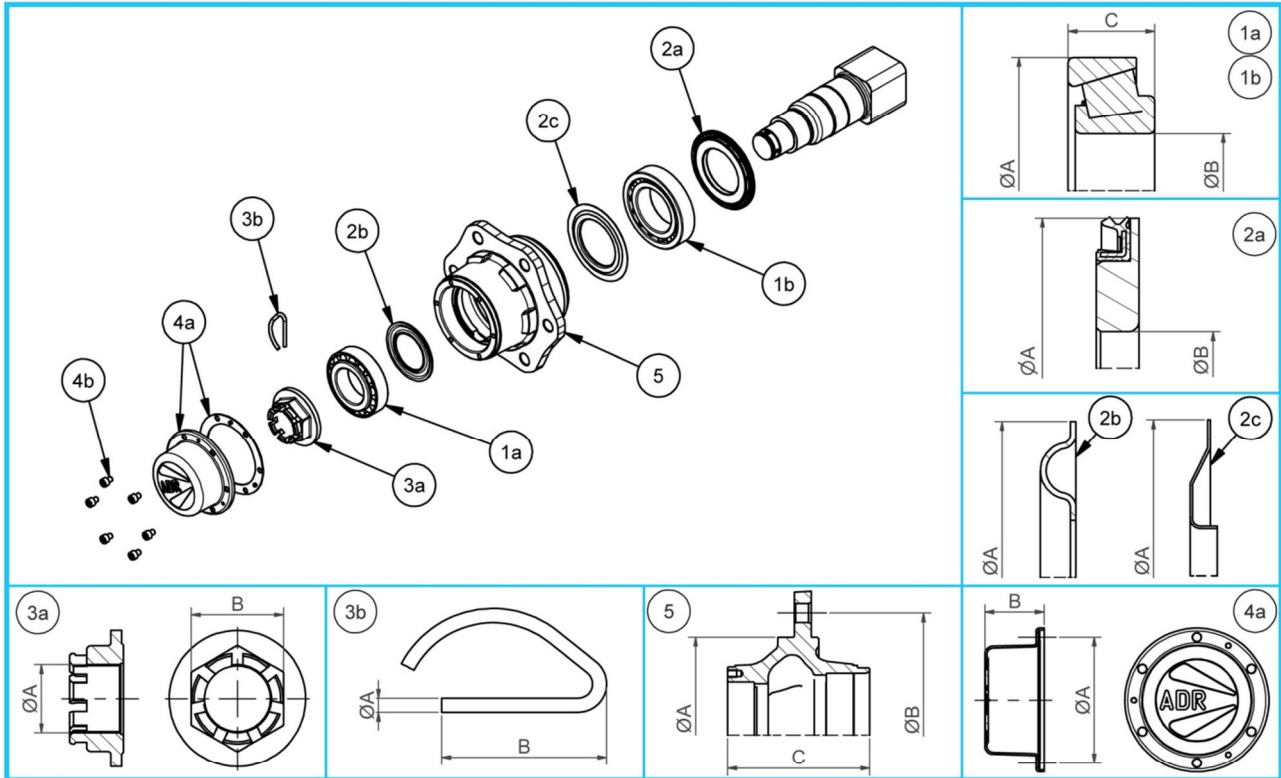
		Шина КФ-97-1 165/70Р-18	4
		Муфта разрывная. НО.36.50.000	2
		Баллон воздушный (ресивер) 130-3513010	2
		Воздухораспределитель 11-3531010	1
		Фильтр магистральный 100-3511310	1
		Головка соединительная 100-3521010	1
		Камера тормозная 100-3519210	4

	<p>Фонарь задний ФП-132</p>	<p>2</p>
	<p>Фонарь номерного знака ФП-131</p>	<p>1</p>
	<p>Фонарь передний ПФ-116</p>	<p>2</p>
	<p>Петля сцепная 11-500-29.001</p>	<p>1</p>
	<p>Петля сцепная Oscilio MG/FP</p>	<p>1</p>
	<p>Гидроцилиндр 55111-8603010</p>	<p>1</p>
	<p>Гидроцилиндр 50x25x680</p>	<p>2</p>
	<p>Крыло К-430 1/3</p>	<p>4</p>



Axle type - RM -

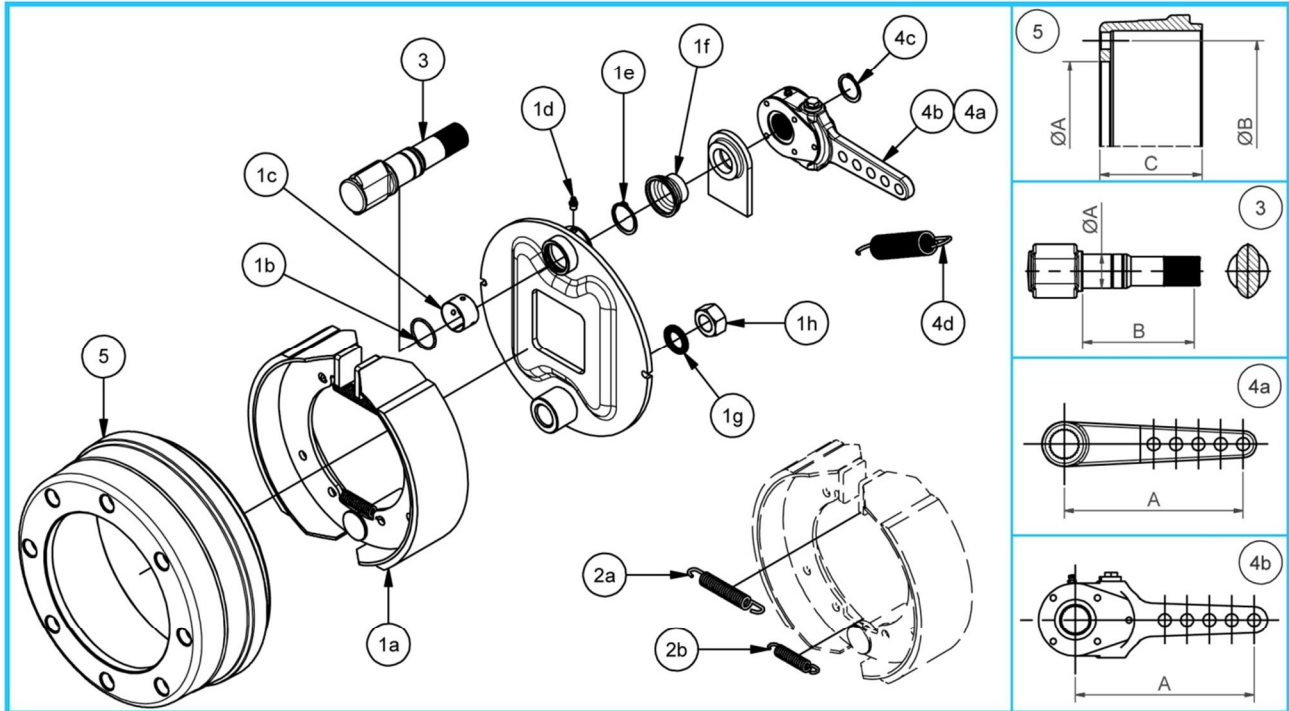
Ступица, производство «ADR-спа» (Италия)



Item	Description	Code	A	B	C	Qty.	Kit code
1a	Bearing 32212	59132212	110	60	29,75	1	9RCRC
1b	Bearing 32215	59132215	130	75	33,25	1	
2a	Oil seal	5441301	130	77	-	1	9RNRG
2b	Nilos 32212	5530991	99	-	-	1	
2c	Nilos 32215	5511301	130	-	-	1	
3a	Crown nut	57548B5	M48X1,5	65	-	2	9RDF4865B
3b	Spring pin	58209	5	58	-	2	
4a	Cap with gasket	56111002	124	59	-	2	9RT110AC
4b	Screw M8X1,25	96308A0101	-	-	-	12	
5	Hub 6 holes for M18X1,5	61L6RD002	160	205	155	1	61L6RD002
	Hub 8 holes for M18X1,5	61L8RD001	220	275	155	1	61L8RD001
	Hub 10 holes for M22X1,5	61LRRD001	175	225	155	1	61LRRD001

Brake 300X90 - 309E - IC

Элементы тормозной системы, производство «ADR-spa» (Италия)



Item	Description	Code	A	B	C	Qty.	Kit code
1a	Brake assembly	731IC01	-	-	-	1	(1) 9RE0012
1b	O-ring W2,62 Ø37,77	53103801	-	-	-	1	
1c	Camshaft bush	771382601	-	-	-	1	
1d	Grease nipple M8X1,25	98608A1	-	-	-	1	
1e	Retaining ring Ø38	58513	-	-	-	1	
1f	Rubber cover	53A08	-	-	-	1	
1g	Washer Ø24	9800241	-	-	-	1	
1h	Nut M24X1,5	97124B1	-	-	-	1	
2a	Spring Ø3,5 L95	738106	-	-	-	2	9RK0008
2b	Spring Ø3,0 L73	738104	-	-	-	2	
3	Camshaft	75A3552...	38	(2) ≤300	-	1	75A3552...
	Camshaft	75A3553...	38	(2) >300	-	1	75A3553...
4a	Lever	7611503	200	-	-	2	9RQ0012
4c	Retaining ring Ø32	58511	-	-	-	2	9RR0012
4b	Slack adjuster	7621501	200	-	-	1	
4d	Spring Ø3,5 L173	738201	-	-	-	1	
5	Drum 6 holes for M18X1,5	66LJB0605	160	205	133	1	66LJB0605
	Drum 8 holes for M18X1,5	66LJB0804	220	275	132	1	66LJB0804
	Drum 8 holes for M20X1,5						

(1) - In the kit are included the bush and other spare parts of the brake 30S.

(2) - From 150mm to 300mm step 25mm. From 300mm to 1200mm step 50mm.



Закрытое акционерное общество

Производственная компания

«ЯРОСЛАВИЧ»

Для заказа запасных частей на нашем предприятии Вам необходимо прислать официальную заявку с подписью и печатью на наш факс или на электронную почту.

В заявке необходимо указать:

- наименование Вашей организации,
- реквизиты (для новых организаций),
- модель, серийный номер и год выпуска полуприцепа, для которого предназначаются запасные части,
- наименование, каталожный номер и количество необходимых запасных частей
- ответственное лицо и его контактный телефон.

Наш адрес: 150539, Ярославская обл., Ярославский р-он,

р/п Лесная Поляна, д. 43.

Тел.(4852) 76-48-10, 76-49-33, 76-48-82, 76-48-83

Отдел запасных частей (4852) 76-48-16

факс (4852) 76-48-11, 76-48-13

e-mail: pkyar@pkyar.ru